



Foco Superficie 33W PROLUX Chip Led CREE, driver Tridonic

Proyector led para instalación en superficie (techo, pared), de calidad profesional con chip led CREE y driver Tridonic. Con cuerpo en aluminio y lacado en color blanco mate, incluye conector a carril. Indicado para todo tipo de iluminación técnica, para uso comercial y profesional, oficinas, salas de exposiciones, museos, decoración, etc.



ESPECIFICACIONES

| | |
|---------------------------|------------------------------|
| Potencia | 33W |
| Flujo luminoso | 3135lm |
| Ángulo de apertura | 55º |
| Temperatura de color | 4000K |
| CRI | 90 |
| Alimentación | AC220V |
| Tensión de funcionamiento | AC200-240V |
| Chip | CREE COB |
| DRIVER fabricante | Tridonic |
| Movilidad | Orientable |
| Color | blanco |
| Interior-exterior | Interior |
| Protección IP | IP20 |
| Aislamiento electrico | Luminaria de clase I |
| Iluminación para... | Profesional |
| Estilo | moderno |
| Otros | Reflector de aluminio |

Referencia

LD1014205

Color de luz

Blanco neutro

Dimensiones del producto

100x100x260mm

Dimensiones del packaging

15x15x25cm

Certificados

CE
ROHS
ECORAEE

Ficha técnica

Foco Superficie 33W PROLUX Chip Led CREE, driver Tridonic

LEDBOX®

| | |
|---------------------|----------------------|
| Etiqueta energética | A+++ |
| Estancia | salon,cocina,oficina |

DETALLES

Foco de superficie de alta calidad con luminaria led COB de alta capacidad con chip CREE de la máxima calidad. Integra transformador y base de sujección a techo o pared. Su alto índice de reproducción cromática (CRI>90) muestra el color real de forma natural.

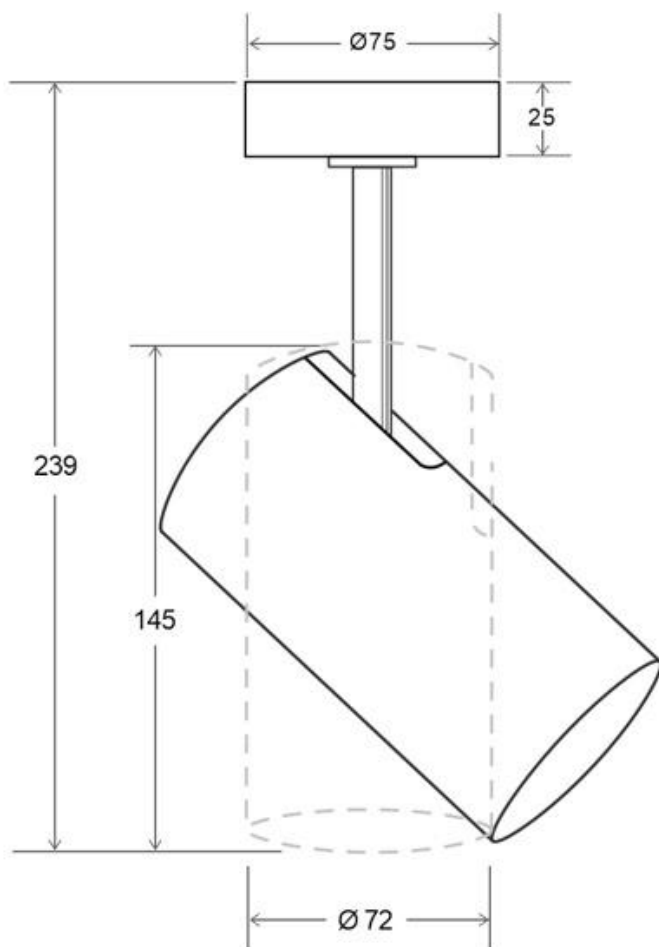
Máxima eficiencia energética, con un ahorro del 80% respecto a las lámparas halógenas convencionales.

Su fácil instalación, la larga vida de la luminaria con 50.000 horas de vida y libre de mantenimiento, hacen de la luminaria una solución de máxima calidad, gran economía y gran eficiencia en cualquier proyecto de iluminación.

- **Incluye base de conexión.**
- Con una estética cuidada para cualquier ambiente.
- Proporciona un haz de luz natural que no emite calor y de muy bajo consumo.
- Orientable en cualquier dirección.
- Ideal para todo tipo de alta decoración, exposiciones, tiendas, centros comerciales, etc.
- Su potente haz de luz con chip led COB ilumina con precisión los detalles.

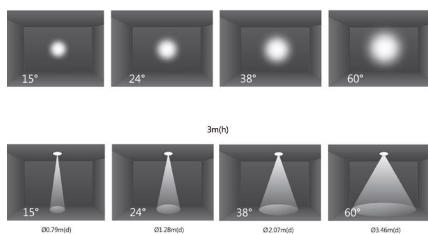
Incluye lente de apertura de 55º. Opcionalmente se puede sustituir por otras lentes de 15º -24º - 38º, para una iluminación más focal. También puedes instalar un filtro de panel de abeja.

ESQUEMA DE INSTALACIÓN

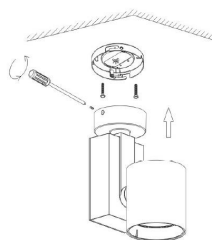


- apertura 55° (15°-24°-38° opcional)
- rotación 350°
- basculante 0° ~ 90°

Distribución lumínica



Instalación



GALERIA



AVISO

Datos sujetos a cambios sin aviso. Excepto errores y omisiones. Asegúrese de utilizar el archivo más reciente posible.