



Foco Empotrar 12W PROLUX Chip Led CREE, driver Tridonic

Foco Proyector LED para instalación empotrada en techo, de calidad profesional con chip led CREE y driver Tridonic. Con cuerpo en aluminio y lacado en color blanco mate, incluye conector a carril. Indicado para todo tipo de iluminación técnica, para uso comercial y profesional, oficinas, salas de exposiciones, museos, decoración, etc.



ESPECIFICACIONES

Puntos de Luz	1
Potencia	12W
Flujo luminoso	1180lm
Ángulo de apertura	55º
Temperatura de color	4000K
CRI	90
Alimentación	AC220V
Tensión de funcionamiento	AC200-240V
Chip	CREE COB
DRIVER fabricante	Tridonic
Movilidad	Orientable
Color	blanco
Interior-exterior	Interior
Protección IP	IP20
Aislamiento electrico	Luminaria de clase I
Iluminación para...	Profesional
Estilo	moderno

Referencia

LD1014194

Color de luz

Blanco neutro

Dimensiones del producto

100x100x260mm

Dimensiones del packaging

10x10x25cm

Certificados

CE
ROHS
ECORAEE

Ficha técnica

Foco Empotrar 12W PROLUX Chip Led CREE, driver Tridonic

LED BOX[®]

Otros	Reflector de aluminio
Etiqueta energética	A+++
Estancia	salon,cocina,oficina

DETALLES

Foco con base para empotrar de alta calidad con luminaria LED COB de alta capacidad con chip CREE de la máxima calidad. Integra transformador y base de sujeción a techo o pared. Su alto índice de reproducción cromática (CRI>90) muestra el color real de forma natural.

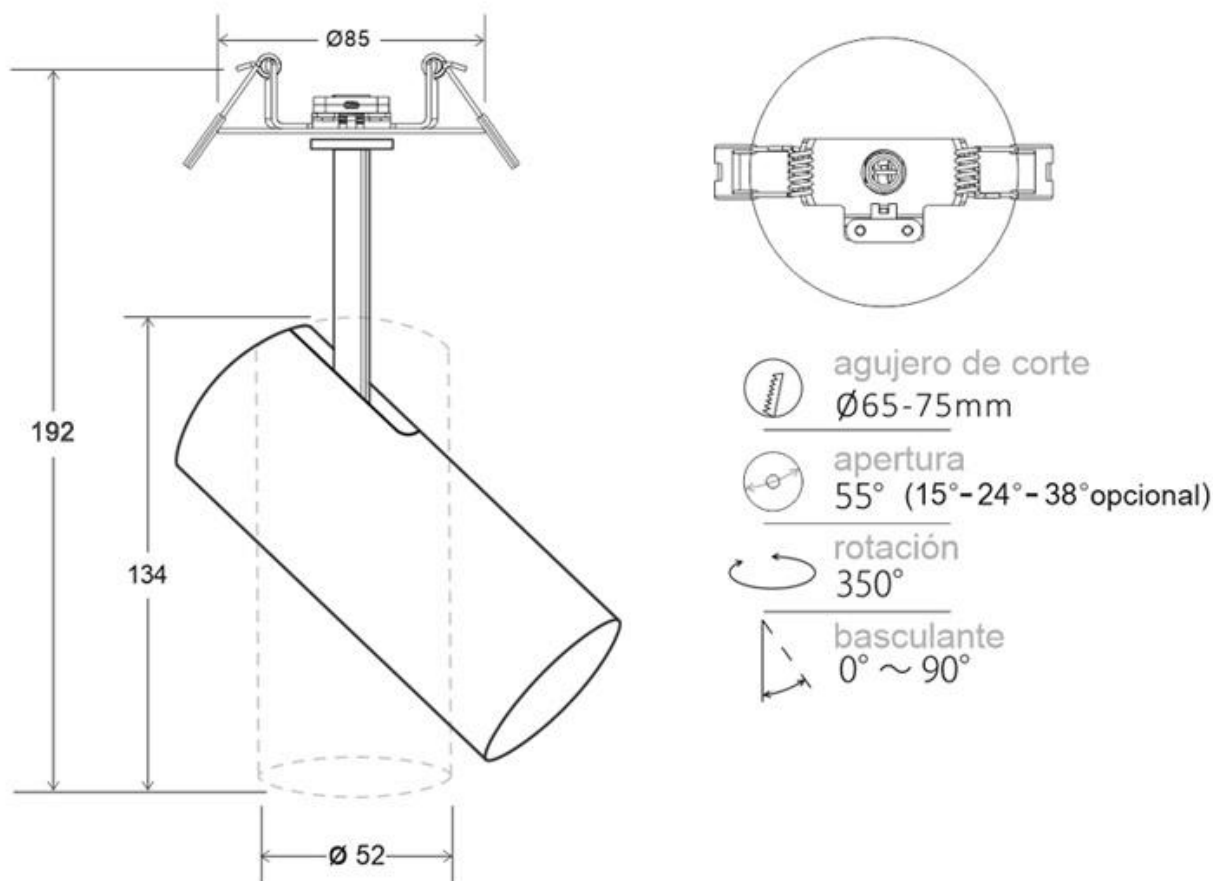
Máxima eficiencia energética, con un ahorro del 80% respecto a las lámparas halógenas convencionales.

Su fácil instalación, la larga vida de la luminaria con 50.000 horas de vida y libre de mantenimiento hacen de la luminaria una solución de máxima calidad, gran economía y gran eficiencia en cualquier proyecto de iluminación.

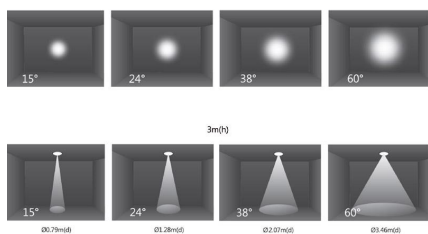
- **Incluye base de conexión.**
- Con una estética cuidada para cualquier ambiente.
- Proporciona un haz de luz natural que no emite calor y de muy bajo consumo.
- Orientable en cualquier dirección.
- Ideal para todo tipo de alta decoración, exposiciones, tiendas, centros comerciales, etc.
- Su potente haz de luz con chip led COB ilumina con precisión los detalles.

Incluye lente de apertura de 55º. Opcionalmente se puede sustituir por otras lentes de 15º -24º - 38º, para una iluminación más focal. También puedes poner un filtro de panel de abeja.

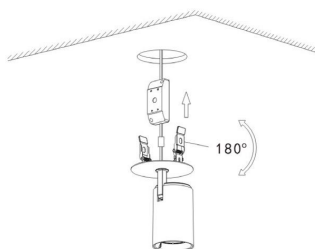
ESQUEMA DE INSTALACIÓN



Distribución lumínica



Instalación



GALERIA



AVISO

Datos sujetos a cambios sin aviso. Excepto errores y omisiones. Asegúrese de utilizar el archivo más reciente posible.