

HOTEL SPOT LED Ø55, 9W, CRI>90 Profesional



Foco Spot LED de calidad profesional con chip LED de alta potencia lumínica BRIDGELUX E8, driver led TRIDONIC y disipador de aluminio de diseño patentando que alarga la vida útil y garantiza un flujo luminoso estable a lo largo del tiempo. Con un CRI >90 que asegura una perfecta reproducción cromática. Especialmente indicado para los Housing HOTEL Spot.



ESPECIFICACIONES

Potencia	9W
Flujo luminoso	855lm, 900lm
Ángulo de apertura	55°
Temperatura de color	3000K, 4000K
CRI	90
Alimentación	AC220V
Tensión de funcionamiento	AC85-265V
Chip	BridgeLux COB
DRIVER fabricante	Tridonic
Forma y corte	Circular 0mm
Casquillo	con driver externo
Interior-exterior	Interior
Otros	Reflector de aluminio
Factor de potencia	0.95
Etiqueta energética	A+++

Dimensiones del producto
55x55x72mm

Dimensiones del packaging
7x7x9cm

Certificados
CE
ROHS
ECORAE
TUV

MODELOS

Color de luz	Temperatura color (k)	Luminosidad (lm)
Blanco cálido	3000K	855lm
Blanco neutro	4000K	900lm

DETALLES

Foco Spot LED de calidad profesional con chip led de alta potencia lumínica BRIDGELUX E8, driver led TRIDONIC y disipador de aluminio de diseño patentado que alarga la vida útil y garantiza un flujo luminoso estable a lo largo del tiempo. Especialmente indicado para los Housing HOTEL Spot.

Posibilidad de escoger entre gran variedad de accesorios (lentes, filtros y housing) para asegurar el control de la luz, evitar problemas de deslumbramiento y generar efectos de color.

Con un **CRI >90** que asegura una perfecta reproducción cromática.

Su fácil instalación, la larga vida de la luminaria y libre de mantenimiento, hacen de la luminaria una solución de máxima calidad, gran economía y gran eficiencia en cualquier proyecto de iluminación.

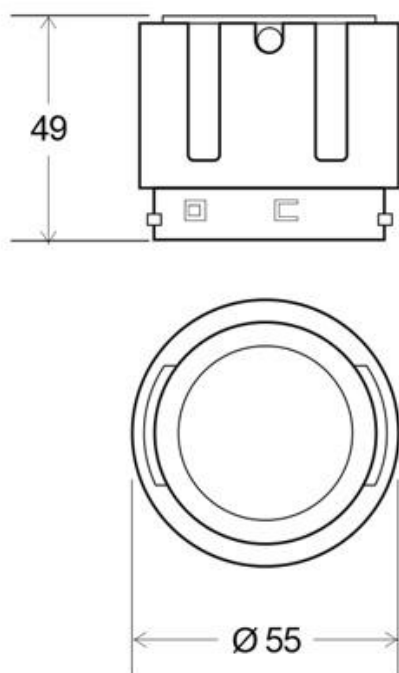
Incluye lente de apertura de 55°. Opcionalmente se puede sustituir por otras lentes de 15° -24° - 38°, para una iluminación más focal. También puedes poner un filtro de panel de abeja.

- Bajo consumo
- Se enciende al instante
- Máximo ahorro de energía
- Alta eficiencia
- Máxima duración
- Fácil instalación
- Sin sustancias nocivas

Requiere un housing para su instalación (ver accesorios y pack)

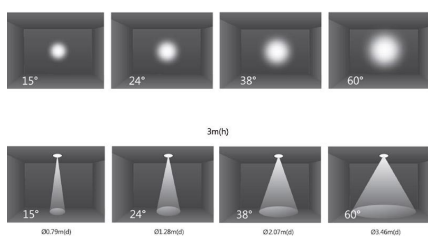
Iluminación profesional de alta calidad con amplias opciones de configuración para cualquier espacio y ambiente.

ESQUEMA DE INSTALACIÓN



 apertura
55° (15°-24°-38° opcional)

Angulo de apertura



Instalación



GALERIA



AVISO

Datos sujetos a cambios sin aviso. Excepto errores y omisiones. Asegúrese de utilizar el archivo más reciente posible.