



Converter DALI/DMX512 - DMX512/DALI

Módulo que convierte la señal DMX512 a señal DALI o viceversa. DMX512 a menudo abreviado como DMX (Digital MultipleX), es un protocolo electrónico utilizado en luminotecnía para el control de la iluminación de espectáculos, y luminarias RGB, permitiendo la comunicación entre los equipos de control de luces y las propias fuentes de luz.



ESPECIFICACIONES

Entrada	señal DMX
Salida	señal DALI
Interior-exterior	Interior
Protección IP	IP20
Sistemas de control	DALI

Referencia

LD1130080

Dimensiones del producto

65x130x50mm

Dimensiones del packaging

8x16x7cm

Certificados

CE
ROHS
ECORAE

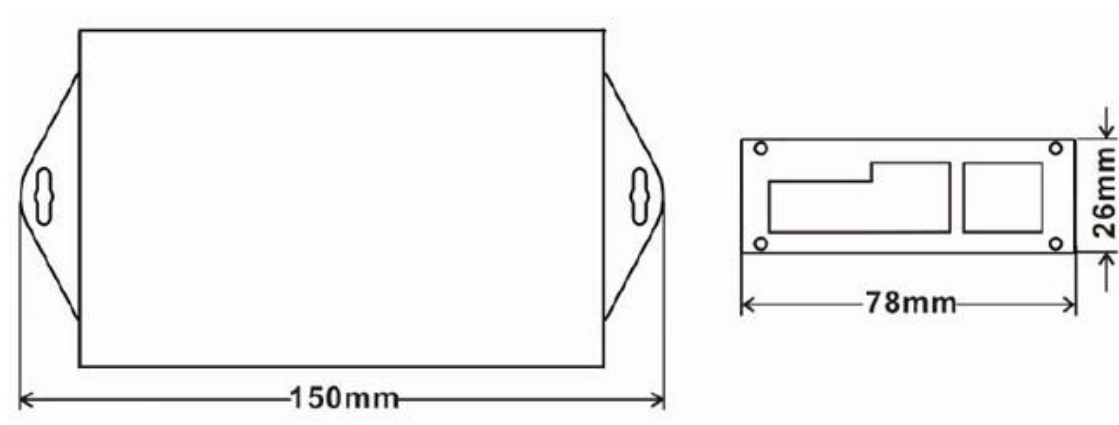
DETALLES

Módulo que convierte la señal DMX512 a señal DALI o viceversa. DMX512 a menudo abreviado como DMX (Digital MultipleX), es un protocolo electrónico utilizado en luminotecnía para el control de la iluminación de espectáculos, y luminarias RGB, permitiendo la comunicación entre los equipos de control de luces y las propias fuentes de luz.

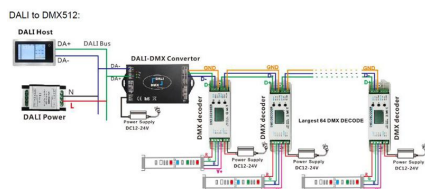
Características principales:

Temperatura de trabajo: -20 ~ 60 ° C
Tensión de alimentación: DC12-48V
Entrada de señal: Estándar DMX-512
Salida de señal: señal DALI standard IEC60929
Dimensiones: 130x65x50 mm
Peso neto: 209g
Tamaño del embalaje: 150x78x26 mm
Peso bruto: 277 g

ESQUEMA DE INSTALACIÓN



Instalación



GALERIA



AVISO

Datos sujetos a cambios sin aviso. Excepto errores y omisiones. Asegúrese de utilizar el archivo más reciente posible.