

Regulador TRIAC Dimmer 240W, RF-multifunción

Un nuevo concepto de regulador TRIAC AC (max 240W) de mínimo tamaño y compatible con mandos a distancia RF (ver accesorios) para el control de luminarias LED regulables, lámparas incandescentes y halógenos.



ESPECIFICACIONES

Potencia	240W
Alimentación	AC220V
Tensión de funcionamiento	AC100-240V
Amperios (mA)	1000mA
Interior-exterior	Interior
Protección IP	IP20
Controlado por:	RF
Tipo de regulación	TRIAC

Referencia

LD1080254

Dimensiones del producto

45x45x20,3mm

Dimensiones del packaging

6x6x3cm

Certificados

CE
ROHS
ECORAEE

DETALLES

Un nuevo concepto de regulador AC de mínimo tamaño y compatible con mandos a distancia RF (ver accesorios) para el control de luminarias LED regulables, lámparas incandescentes y halógenos.

- Entrada/Salida de voltaje AC100-240V
- 1 canal de salida, hasta 240W
- Entrada y salida con terminales de tornillo
- Triac regulable compatible con pulsador y mandos a

distancia RF compatibles.(LD1080256, LD1080257)

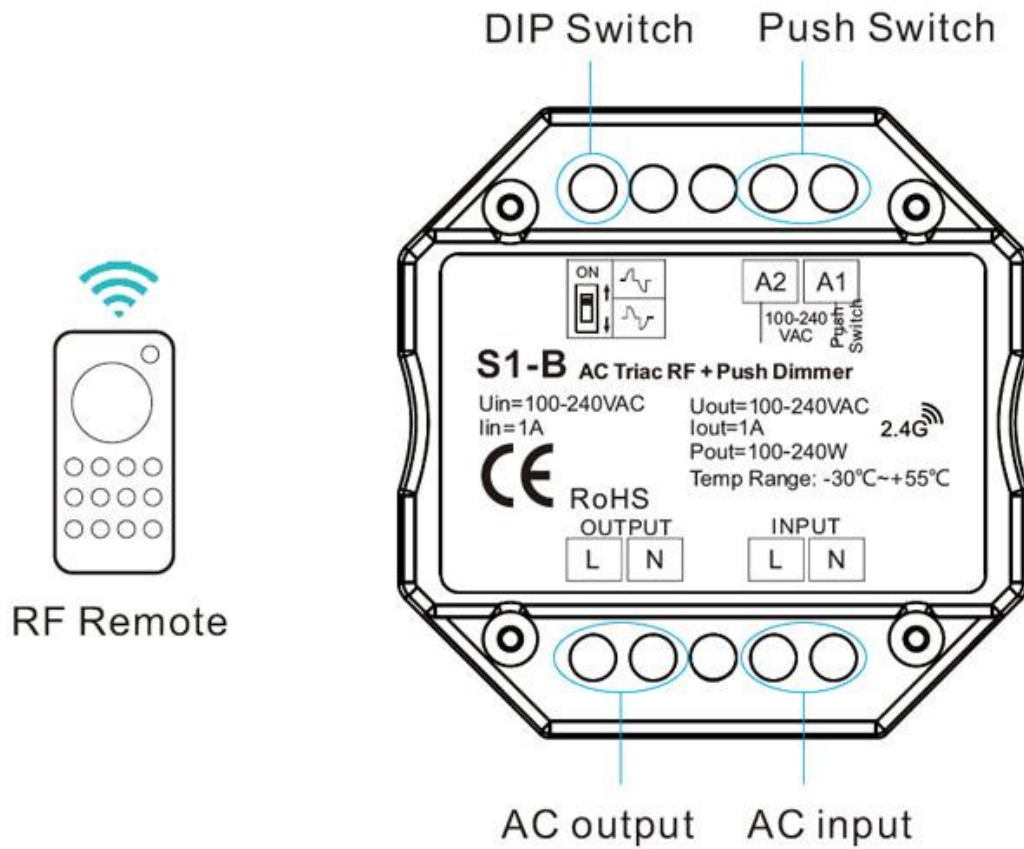
- Función innovadora que ajusta el brillo al mínimo
- Gran Compatibilidad con entrada universal de 220V
- Para regular y conectar las lámparas LED regulables, incandescentes tradicionales y luces halógenas.
- Tamaño mínimo, para ser instalado en el interior de una caja de pared estándar 86x86mm
- Radio Frecuencia: 2.4GHz

Ficha técnica

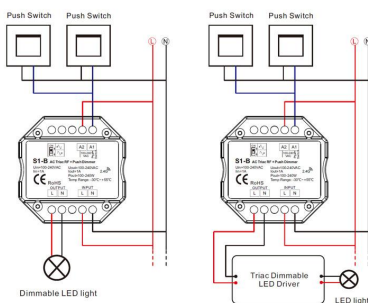
Regulador TRIAC Dimmer 240W, RF-multifunción

LEDBOX[®]

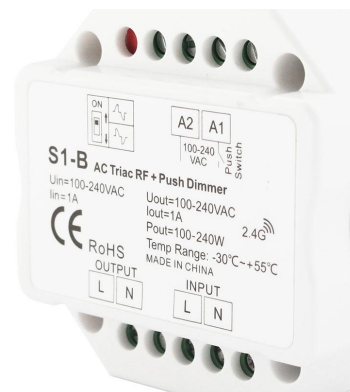
ESQUEMA DE INSTALACIÓN



Instalación



GALERIA



AVISO

Datos sujetos a cambios sin aviso. Excepto errores y omisiones. Asegúrese de utilizar el archivo más reciente posible.