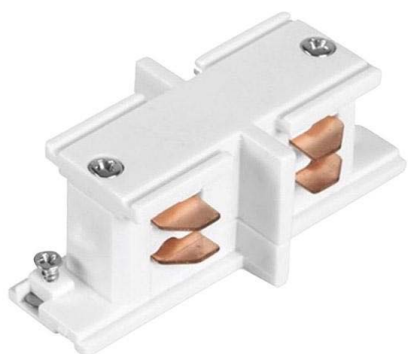


Unión mini I carril trifásico, blanco

Conector lineal para unir y alimentar eléctricamente dos tramos de carril trifásico.



ESPECIFICACIONES

Alimentación	AC220V
Foco carril - Tipo	Trifásico
Color	blanco
Interior-exterior	Interior
Etiqueta energética	A++

Referencia

LD1014215

Dimensiones del producto

35x67x35mm

Dimensiones del packaging

4x7x4cm

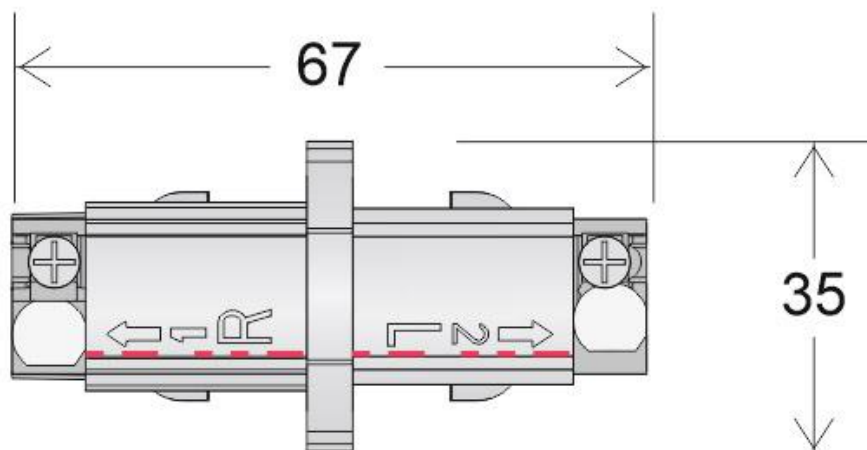
Certificados

CE
ROHS
ECORAEE

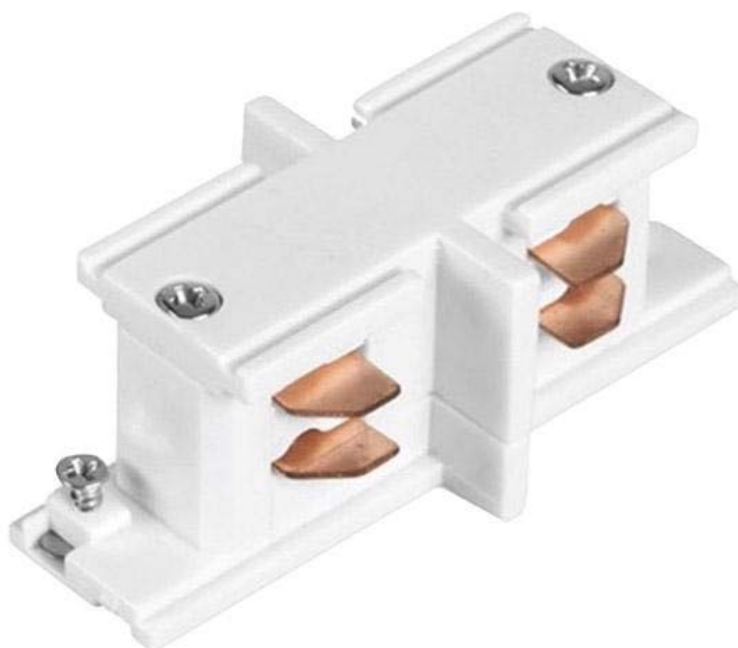
DETALLES

Conector lineal para unir y alimentar eléctricamente dos tramos de carril trifásico.

ESQUEMA DE INSTALACIÓN



GALERIA



AVISO

Datos sujetos a cambios sin aviso. Excepto errores y omisiones. Asegúrese de utilizar el archivo más reciente posible.