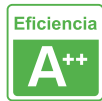


## Conector carril trifásico a red, negro

Conector de alimentación eléctrica para el extremo derecho del carril.



### ESPECIFICACIONES

|                     |                  |
|---------------------|------------------|
| Alimentación        | <b>AC220V</b>    |
| Foco carril - Tipo  | <b>Trifásico</b> |
| Color               | <b>negro</b>     |
| Interior-exterior   | <b>Interior</b>  |
| Etiqueta energética | <b>A++</b>       |

#### Referencia

LD1014230

#### Dimensiones del producto

35x98x35mm

#### Dimensiones del packaging

4x10x4cm

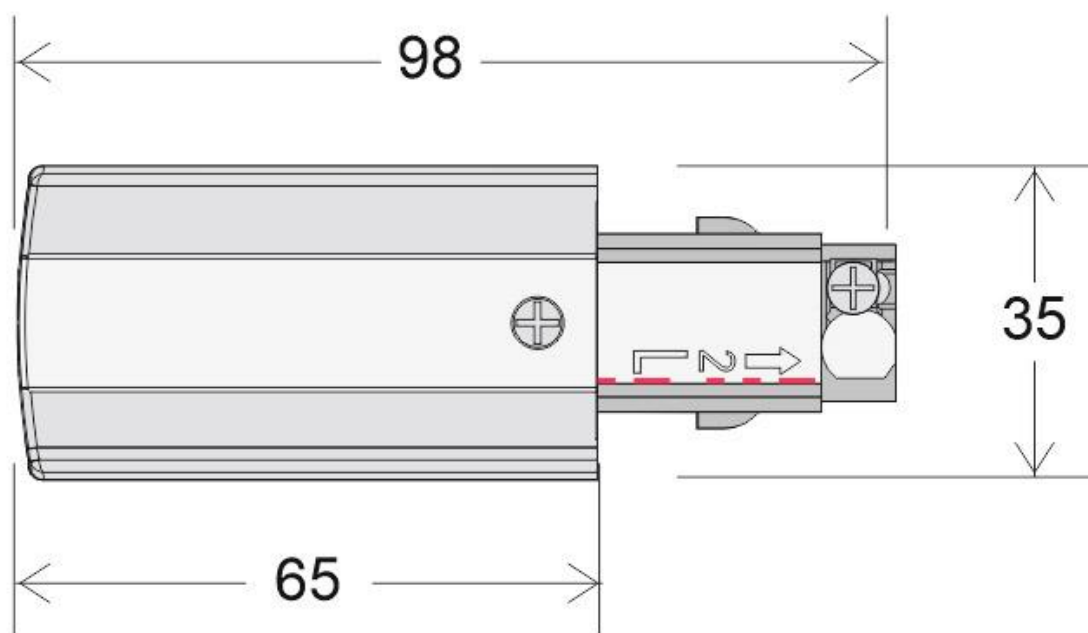
#### Certificados

CE  
ROHS  
ECORAEE

### DETALLES

Conector de alimentación eléctrica para el extremo derecho del carril.

## ESQUEMA DE INSTALACIÓN



## GALERIA



### AVISO

Datos sujetos a cambios sin aviso. Excepto errores y omisiones. Asegúrese de utilizar el archivo más reciente posible.