



## Unión L carril trifásico, negro

Conector de 90 grados para unir y alimentar eléctricamente dos tramos de carril.



### ESPECIFICACIONES

Alimentación	<b>AC220V</b>
Foco carril - Tipo	<b>Trifásico</b>
Color	<b>negro</b>
Interior-externo	<b>Interior</b>
Etiqueta energética	<b>A++</b>

#### Referencia

LD1014234

#### Dimensiones del producto

100x100x35mm

#### Dimensiones del packaging

10x10x3,5cm

#### Certificados

CE  
ROHS  
ECORAEE

### DETALLES

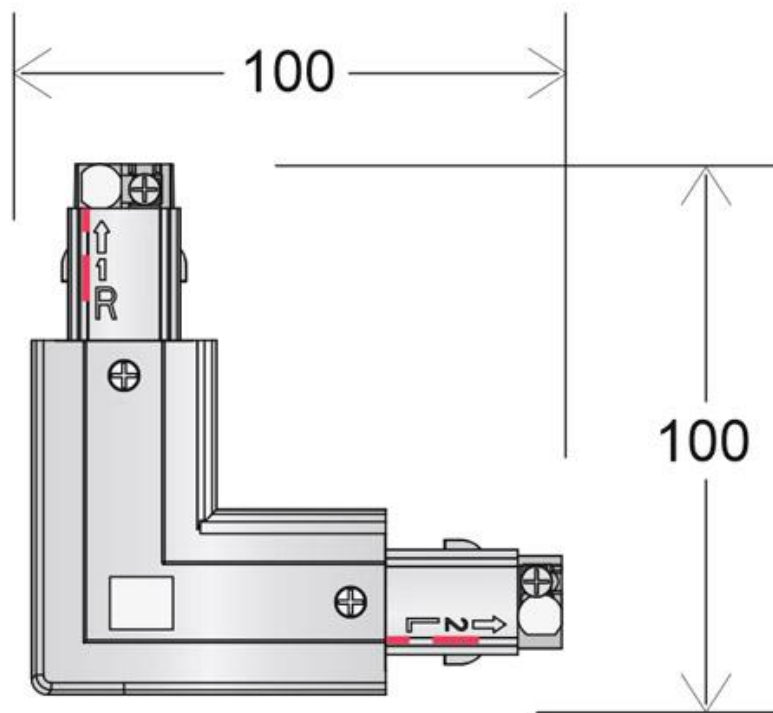
Conector de 90 grados para unir y alimentar eléctricamente dos tramos de carril.

Unión IZQUIERDA en L de carril TRIFASICO, disponible en color blanco y negro. Esta compuesto por materiales altamente resistentes y grandes conductores de la

electricidad, como son el aluminio y termoplástico ignífugo.

Su instalación es sencilla para que cualquier persona pueda montarlo. Con este tipo de conector podrás diseñar tu iluminación de forma personalizada con los carriles Trifásicos.

## ESQUEMA DE INSTALACIÓN



## GALERIA



### AVISO

Datos sujetos a cambios sin aviso. Excepto errores y omisiones. Asegúrese de utilizar el archivo más reciente posible.