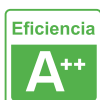


## Unión articulada carril trifásico, blanco

Pieza de unión articulada para conectar eléctricamente dos carriles trifásicos con ángulos variables.



### ESPECIFICACIONES

Alimentación	<b>AC220V</b>
Foco carril - Tipo	<b>Trifásico</b>
Color	<b>blanco</b>
Interior-exterior	<b>Interior</b>
Etiqueta energética	<b>A++</b>

#### Referencia

LD1014145

#### Dimensiones del producto

35x220x35mm

#### Dimensiones del packaging

3,5x22x3,5cm

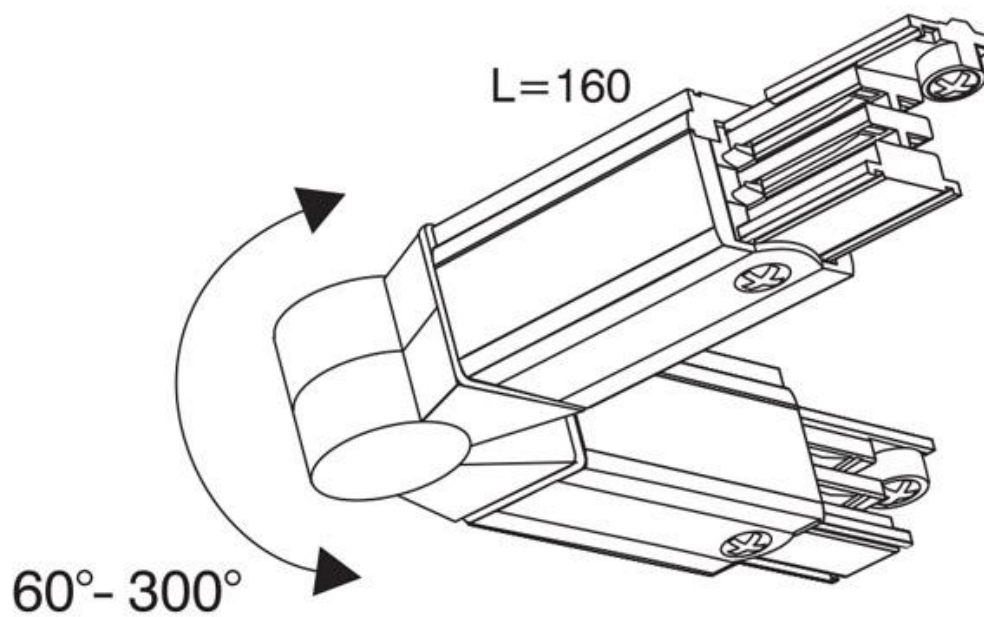
#### Certificados

CE  
ROHS  
ECORAE

### DETALLES

Pieza de unión articulada para conectar eléctricamente dos carriles trifásicos con ángulos variables.

## ESQUEMA DE INSTALACIÓN



## GALERIA



### AVISO

Datos sujetos a cambios sin aviso. Excepto errores y omisiones. Asegúrese de utilizar el archivo más reciente posible.