



Luz de emergencia LED WALL, Permanente / No permanente

Luminaria LED de emergencia de alta calidad con diseño minimalista. Para instalación en superficie, de pequeño tamaño. Más de 180 minutos de autonomía con su batería recargable de Ni-Cd. Configurable como Modo permanente y No permanente. Luz para señalización de salidas, puertas, ascensores, zonas de paso o comunes.



ESPECIFICACIONES

Potencia	3W
Flujo luminoso	150lm
Ángulo de apertura	180º
Temperatura de color	6000K
Número de leds	1
Alimentación	AC220V
Tensión de funcionamiento	220-240VAC, 50/60Hz
Chip	Epistar SMD5730
Forma y corte	Rectangular 85mm
Interior-exterior	Interior
Protección IP	IP20
Batería	Ni-mH 3.6V / 0.6Ah
Otros	Batería recargable, Kit todo incluido
Autonomía	180m
Horas de trabajo	>3h

Referencia

LD1017087

Color de luz

Blanco frío

Dimensiones del producto

105x105x25mm

Dimensiones del packaging

14x14x6cm

Certificados

CE
ROHS
ECORAEE

DETALLES

La **luz de emergencia Led WALL** es una luminaria autónoma que incluye todos los elementos como batería, lámpara LED y dispositivos de verificación. **Luz de Emergencia Permanente.**

Mediante una sencilla configuración en placa, la luz de emergencia Led se puede utilizar como modo NO PERMANENTE o modo PERMANENTE.

- **Luz Emergencia PERMANENTE**, la fuente de luz está encendida permanentemente, tanto en presencia de suministro eléctrico o con ausencia de ella.

- **Luz Emergencia NO PERMANENTE**, la fuente de luz solo se enciende en ausencia de suministro eléctrico.

Proporciona máxima luminosidad en modo de descarga de 150lm. Hasta 3 horas de autonomía sin suministro de alimentación eléctrica. Incluye led (color verde) de señalización de carga completa, (rojo) cargando y botón de test de batería. Gracias a la nueva tecnología LED, las nuevas luminarias de señalización de LedBox permiten un

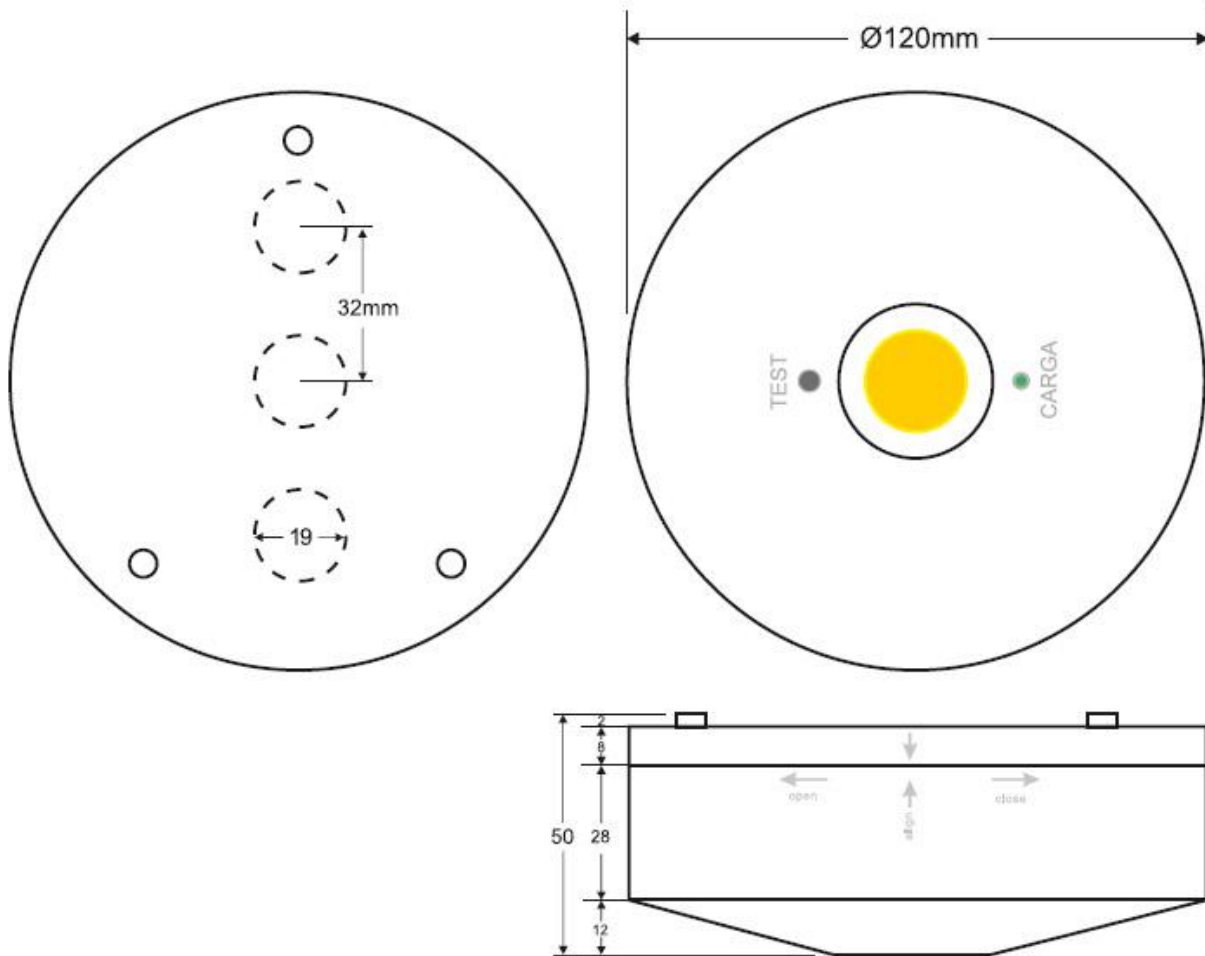
máximo ahorro y mejores prestaciones.

Con la **Luz de Emergencia WALL**, LedBox da respuestas a las necesidades de los nuevos tiempos con la amplia gama de **luminarias de emergencia** equipadas con DIODOS LED, que sustituyen con ventaja a los modelos convencionales.

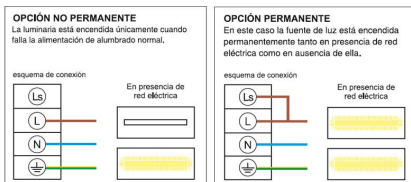
La **luz de emergencia con leds** brinda una luminosidad segura, con bajo consumo y con la potencia necesaria como para cubrir esas necesidades.

- Tipo de Batería: Ni-CD recargable 3,6V - 0,6Ah
- Led indicador de actividad. (verde) batería cargada - (rojo) cargando
- Botón de test de batería.
- Voltaje de entrada para carga: AC220-240V, 50/60Hz
- Tiempo de carga completo: 24 horas
- Tiempo de trabajo: 3 horas, 150lm
- Led de 3W de alta potencia (5pcs Epistar SMD5730)
- Cuerpo construido en ABS resistente al fuego

ESQUEMA DE INSTALACIÓN



Instalación



GALERIA



AVISO

Datos sujetos a cambios sin aviso. Excepto errores y omisiones. Asegúrese de utilizar el archivo más reciente posible.