



Sensor de movimiento Merrytek MC054 RC - A

El Sensor de movimiento MerrytekMC054 RC - AV está especialmente diseñado para acoplar a campanas industriales LED con regulación 1-10V. Con tecnología de detección con sistema HF de 5.8GHz, hasta 15 metros de instalación en altura, compatible con sonda crepuscular MS01 y mando a distancia MH01.



ESPECIFICACIONES

Alimentación	AC220V
Tensión de funcionamiento	AC120-277V
Interior-exterior	Exterior
Protección IP	IP65
Controlado por:	RF
Sensores	movimiento, crepuscular
Etiqueta energética	A++

Referencia

LD1080259

Dimensiones del producto

52x92x25mm

Dimensiones del packaging

10x12x6cm

Certificados

CE
ROHS
ECORAE

DETALLES

Los **sensores de movimiento**, como el **Sensor de movimiento Merrytek MC054 RC - A**, permiten un importante ahorro de energía sin comprometer la comodidad. Cuando se utiliza en combinación con los driver LED regulables 1-10V o balastros, pueden lograr la función de atenuación de 3 pasos, que es perfecto para su uso en algunas áreas que requieren un aviso de cambio de luz antes de apagar por completo.

Ante el continuo aumento del coste de la energía y el respeto al medio ambiente, los constructores, arquitectos y expertos en iluminación están utilizando cada vez los distintos dispositivos de regulación para conseguir ahorros significativos en el consumo de energía.

Con el **detector de movimiento MC054 RC - A** es posible controlar de forma eficiente y simple la regulación de luz, ofreciendo ahorros de hasta el 90% y sin necesidad

de hacer ninguna otra operación. También es posible combinar este sensor con la **sonda crepuscular 1-10V MS01**, que mide mediante su fotocélula de forma eficaz el nivel de lux de la luz ambiente y dar una señal 1-10V para poder variar la intensidad de iluminación de acuerdo con la información recibida. De esta forma es posible la regulación total por movimiento e intensidad de la luz ambiente para ofrecer el máximo ahorro.

- Oscurecimiento automático cuando se utiliza en combinación con los driver LED regulables 1-10V

- Incorpora micro-switchs para una sencilla configuración del área de detección, tiempo de encendido después de detectar movimiento, periodo de stand-by, sensor de luminosidad y nivel de intensidad lumínica.

- Clips de montaje de fácil instalación de entrada alimentación

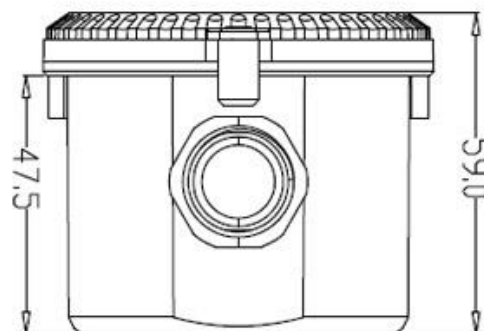
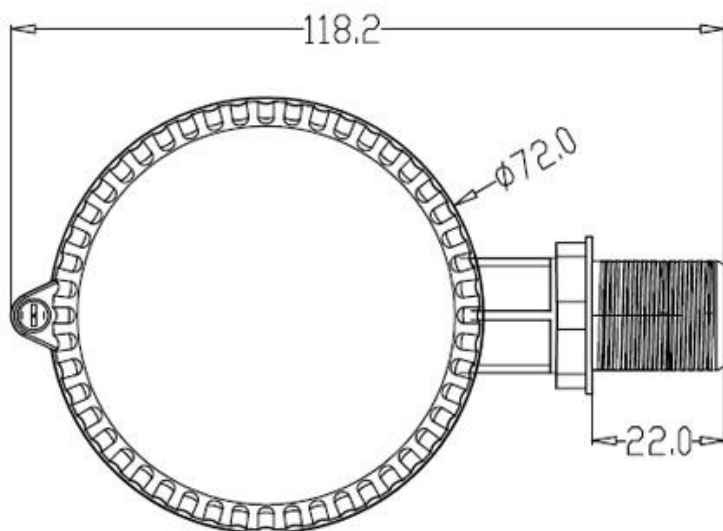
- El tamaño compacto lo hace ideal para instalar en la mayoría de las instalaciones

- Amplia zona de detección: hasta 15 metros (ángulo de detección 360°).

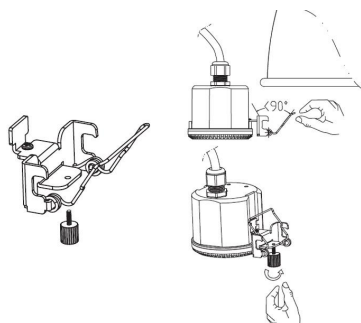
- Compatible con la sonda crepuscular Merrytek MS01 (LD1080211)

- Compatible con el mando a distancia Merrytek MH01 (LD1080260) con el que es posible controlar los distintos parámetros del sensor a distancia.

ESQUEMA DE INSTALACIÓN



Instalación



GALERIA



AVISO

Datos sujetos a cambios sin aviso. Excepto errores y omisiones. Asegúrese de utilizar el archivo más reciente posible.