



## Lámpara de pie BRESSLO articulada, negro

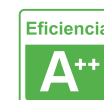
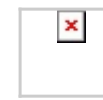
Lámpara led de pie con brazo articulado que permite dirigir su haz de luz en cualquier dirección. Control táctil con selector de intensidad. Con un diseño clásico y funcional. Realizado con materiales de alta calidad.



8W



120º



### ESPECIFICACIONES

Potencia	<b>8W</b>
Flujo luminoso	<b>600lm</b>
Ángulo de apertura	<b>120º</b>
Temperatura de color	<b>4000K</b>
CRI	<b>85</b>
Alimentación	<b>AC220V</b>
Tensión de funcionamiento	<b>DC12V/2A</b>
Chip	<b>LG SMD2835</b>
Color	<b>negro</b>
Interior-exterior	<b>Interior</b>
Protección IP	<b>IP20</b>
Estilo	<b>clasico</b>
Otros	<b>Regulable, Kit todo incluido</b>
Tipo de regulación	<b>TRIAC</b>
Etiqueta energética	<b>A++</b>
Estancia	<b>oficina</b>

#### Referencia

LD1011427

#### Color de luz

Blanco neutro Regulable

#### Dimensiones del producto

400x225x80mm

#### Dimensiones del packaging

35x45x50cm

#### Certificados

CE  
ROHS  
ECORAE

## DETALLES

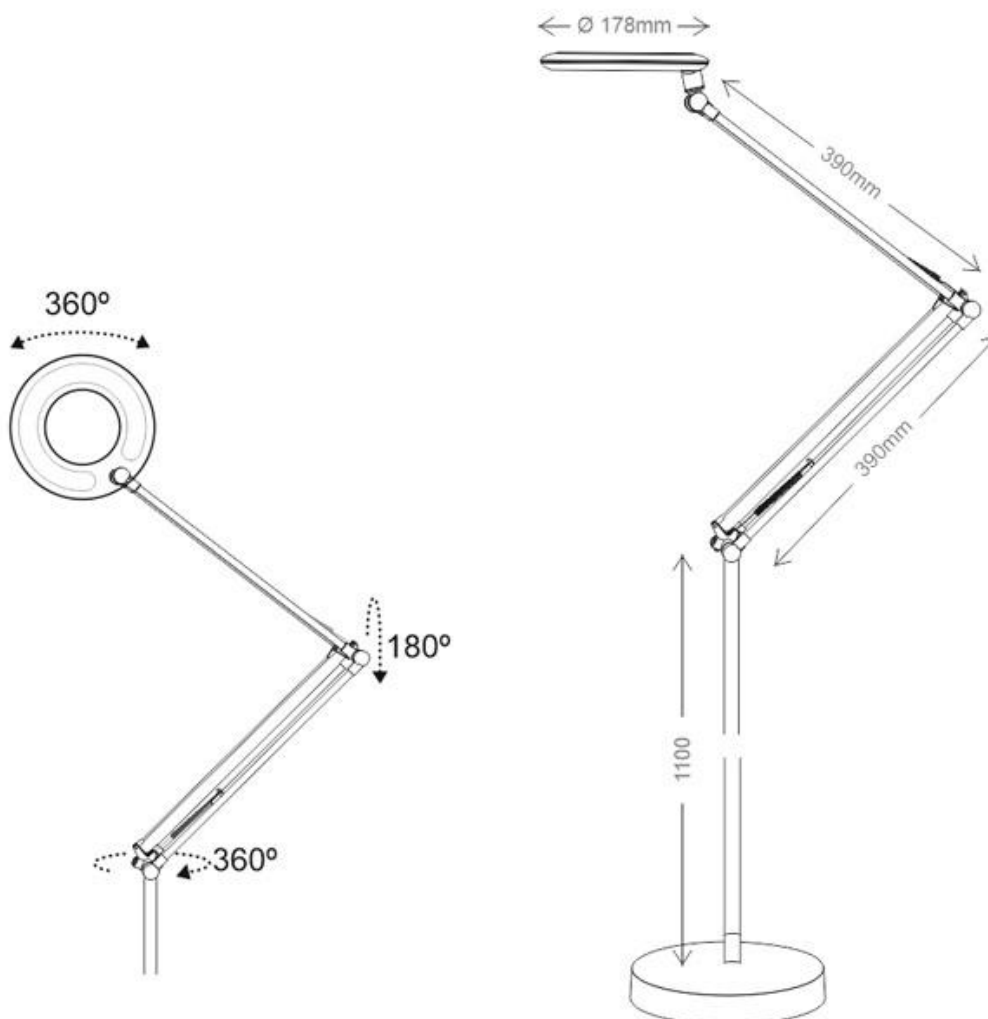
Lámpara led con brazo articulado que permite dirigir su haz de luz en cualquier dirección. Control táctil con selector de intensidad. Con un diseño clásico y funcional. Realizado con materiales de alta calidad.

Su amplio difusor y su potente luminaria led proporciona una amplia cobertura de luz, lo que resulta idóneo para grandes superficies de trabajo. La tecnología LED hig Power LG también reduce el esfuerzo ocular y los reflejos para proporcionar una visión saludable, y permite distinguir los colores reales para mirar fotografías, trabajar con pantallas o visualizar los colores sin distorsión.

### Características:

- **Control táctil:** Con solo rozar el sensor podrás encender o apagar la lámpara, aumentar o disminuir la intensidad de luz hasta en 3 intensidades.
- **Articulado:** Su brazo es 100% articulado en todas las direcciones, proporciona una amplia cobertura de luz en cualquier dirección.
- **Diseño Slimline:** perfecto equilibrio entre el material y la luz
- **Intensidad de la lámpara:** Incorpora chip led SMD2835 de LG que ofrecen 600Lm, 1600 lux a 30cm.
- **Alta eficiencia:** Emite una luz neutra o luz día (4000K) utilizando solamente 8W de energía, Lo que supone un ahorro del 90% respecto a sus homólogos de iluminación convencional.
- **Sin emisión de calor:** La tecnología led de la luminaria, prácticamente no emite calor, contribuyendo a su eficiencia y confort.
- **Alta calidad:** Cuerpo en aluminio lacado y cabezal en PVC térmico.
- **Respeto por el medio ambiente:** Este producto está fabricado con una nueva generación de LED que consumen 90% menos de energía que las bombillas tradicionales. Además, se puede reciclar el embalaje, que está fabricado 100% con cartón y, de ese modo, ayudamos a cuidar el medio ambiente.
- **Tecnología LED hig Power LG:** Con la tecnología LED hig Power de LG, sus ojos estarán tan frescos al final del día , como al principio. No mas Dolores de cabeza. No más vista enrojecida o cansada. Trabajando con LED hig Power de LG.

## ESQUEMA DE INSTALACIÓN



## Ficha técnica

Lámpara de pie BRESSLO articulada, negro

LEDBOX®

### GALERIA



## Ficha técnica

Lámpara de pie BRESSLO articulada, negro

LEDBOX®



### AVISO

Datos sujetos a cambios sin aviso. Excepto errores y omisiones. Asegúrese de utilizar el archivo más reciente posible.