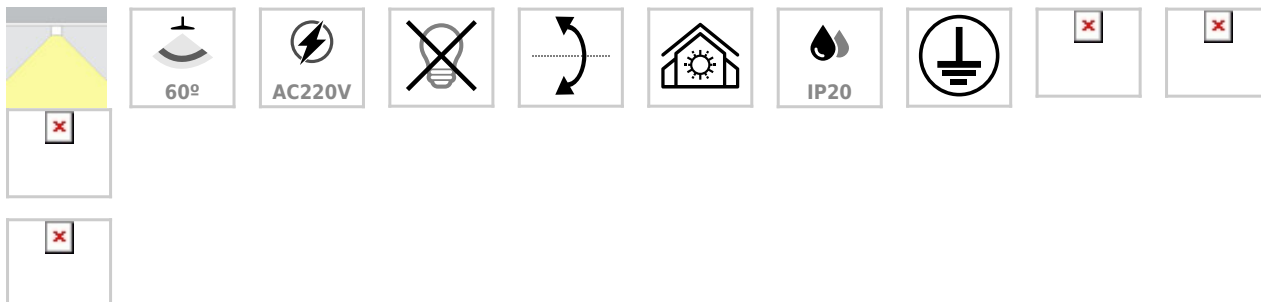




## PROLUX Suspend Housing Ø65, negro

Luminaria suspendida que permite alojar el LED profesional HOTEL SPOT LED de Ø55 de 9 ó 15W para la iluminación general de todo tipo de ambientes. De estilo minimalista fabricado en aluminio de alta calidad y lacado en color blanco mate. Permite su instalación en techo. También de forma suspendida, en carril y carril suspendido. Ideal para proyectos profesionales. Incluye reflector basculante.



### ESPECIFICACIONES

Ángulo de apertura	<b>60°</b>
CRI	<b>70</b>
Alimentación	<b>AC220V</b>
Tensión de funcionamiento	<b>AC100-240V</b>
Otros	<b>Housing, Kit todo incluido</b>
Movilidad	<b>Basculante</b>
Color	<b>negro</b>
Interior-exterior	<b>Interior</b>
Protección IP	<b>IP20</b>
Aislamiento electrico	<b>Luminaria de clase I</b>
Iluminación para...	<b>Profesional</b>
Estilo	<b>moderno</b>
Estancia	<b>salon,cocina,oficina</b>

#### Referencia

LD1010880

#### Dimensiones del producto

60x60x250mm

#### Dimensiones del packaging

7x7x25cm

#### Certificados

CE  
ROHS  
ECORAAE

### DETALLES

El **aplique PROLUX Suspend** es una luminaria con [reflector basculante anti-deslumbramiento incluido](#) que permite alojar el LED profesional [HOTEL SPOT LED de Ø55](#) de 9 ó 15W (no incluidos) para la iluminación general de todo tipo de ambientes. De estilo minimalista fabricado en aluminio de alta calidad y lacado en color negro mate.

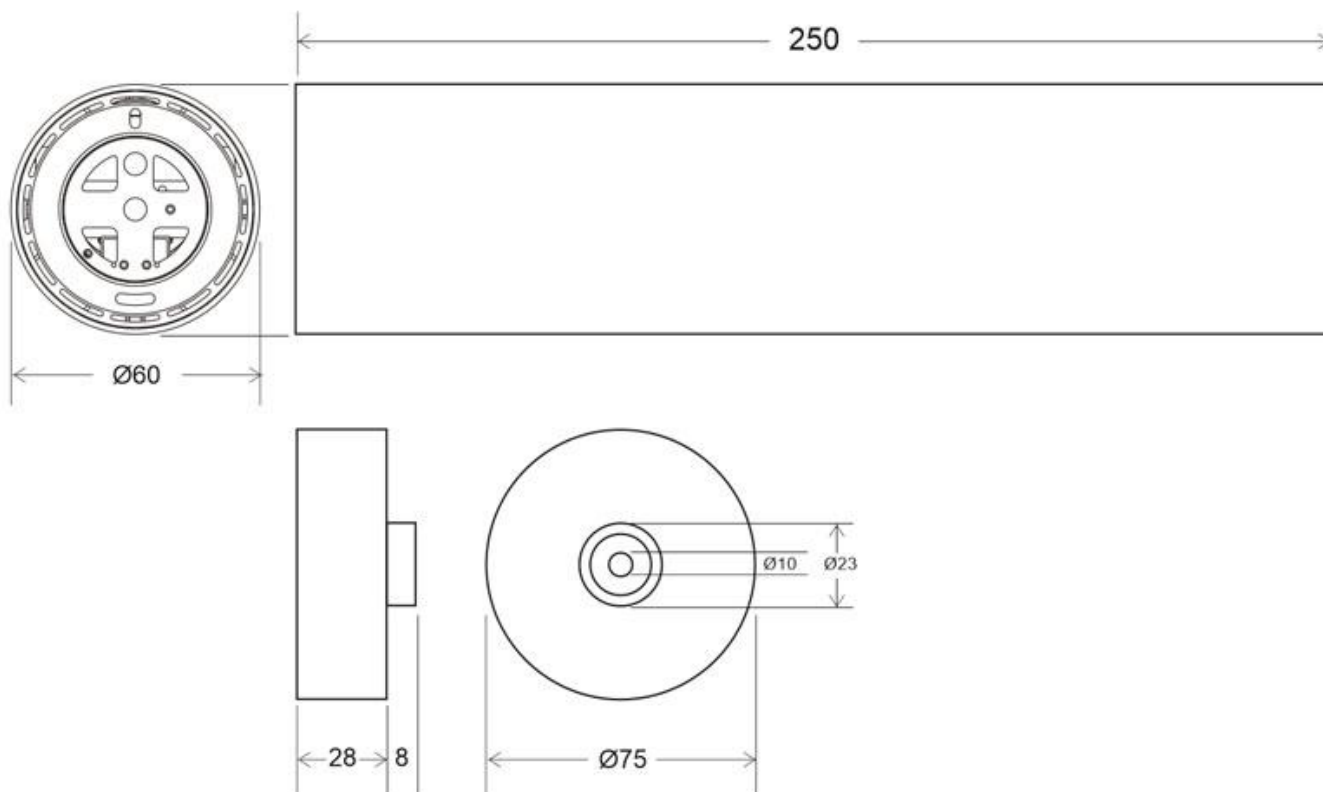
Permite su instalación en techo. También de forma suspendida, en carril y suspendido en carril (ver accesorios opcionales)

Los Housing PROLUX en combinación con los Spot LED ofrecen multitud de combinaciones de instalación y potencias con la más alta calidad en sus materiales y componentes para los proyectos más exigentes.

Su diseño lo convierten en una pieza elegante y funcional muy apreciada por los profesionales de la decoración.

Con un refinado diseño de acabado en color negro mate. Es ideal para interiores modernos, en oficinas, comercios, viviendas, etc.

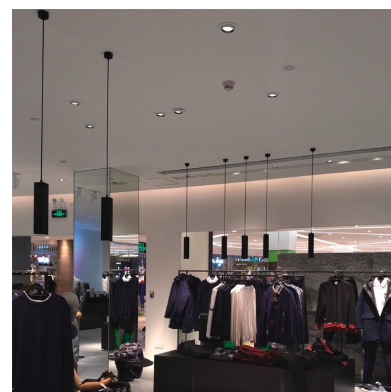
## ESQUEMA DE INSTALACIÓN



### Instalación



## GALERIA



### AVISO

Datos sujetos a cambios sin aviso. Excepto errores y omisiones. Asegúrese de utilizar el archivo más reciente posible.