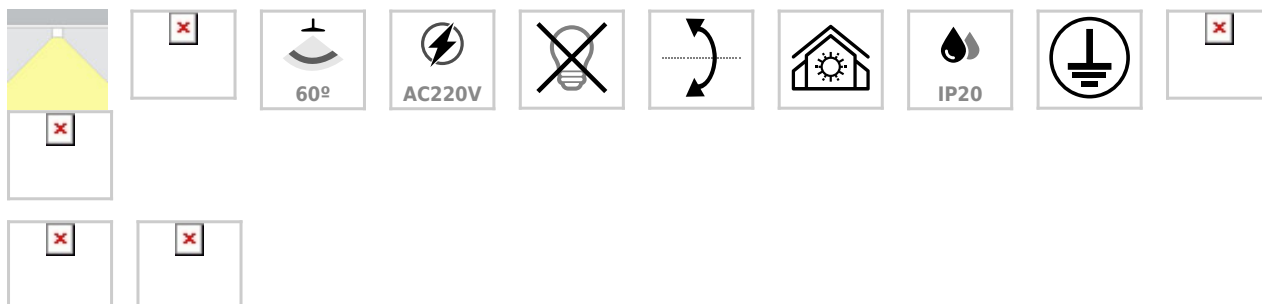




Foco carril blanco PROLUX Rail Housing Round Ø110

Foco de carril trifásico que permite alojar el LED profesional HOTEL SPOT LED de Ø55 de 9 ó 15W para la iluminación general de todo tipo de ambientes. De estilo minimalista fabricado en aluminio de alta calidad y lacado en color blanco mate. Ideal para proyectos profesionales. Incluye reflector basculante y conector trifásico para conectar a carril.



ESPECIFICACIONES

Puntos de Luz	1
Ángulo de apertura	60º
CRI	70
Alimentación	AC220V
Tensión de funcionamiento	AC100-240V
Otros	Housing, Kit todo incluido
Movilidad	Basculante
Color	blanco
Interior-exterior	Interior
Protección IP	IP20
Aislamiento eléctrico	Luminaria de clase I
Estilo	moderno
Estancia	salon,cocina,oficina

Referencia

LD1014242

Dimensiones del producto

110x110x164mm

Dimensiones del packaging

12x12x17cm

Certificados

CE
ROHS
ECORAE

DETALLES

Foco carril trifásico blanco con reflector basculante anti-deslumbramiento incluido que permite alojar el LED profesional HOTEL SPOT LED de Ø55 de 9 ó 15W (no incluidos) para la iluminación general de todo tipo de ambientes. De estilo minimalista fabricado en aluminio de alta calidad y lacado en color blanco mate.

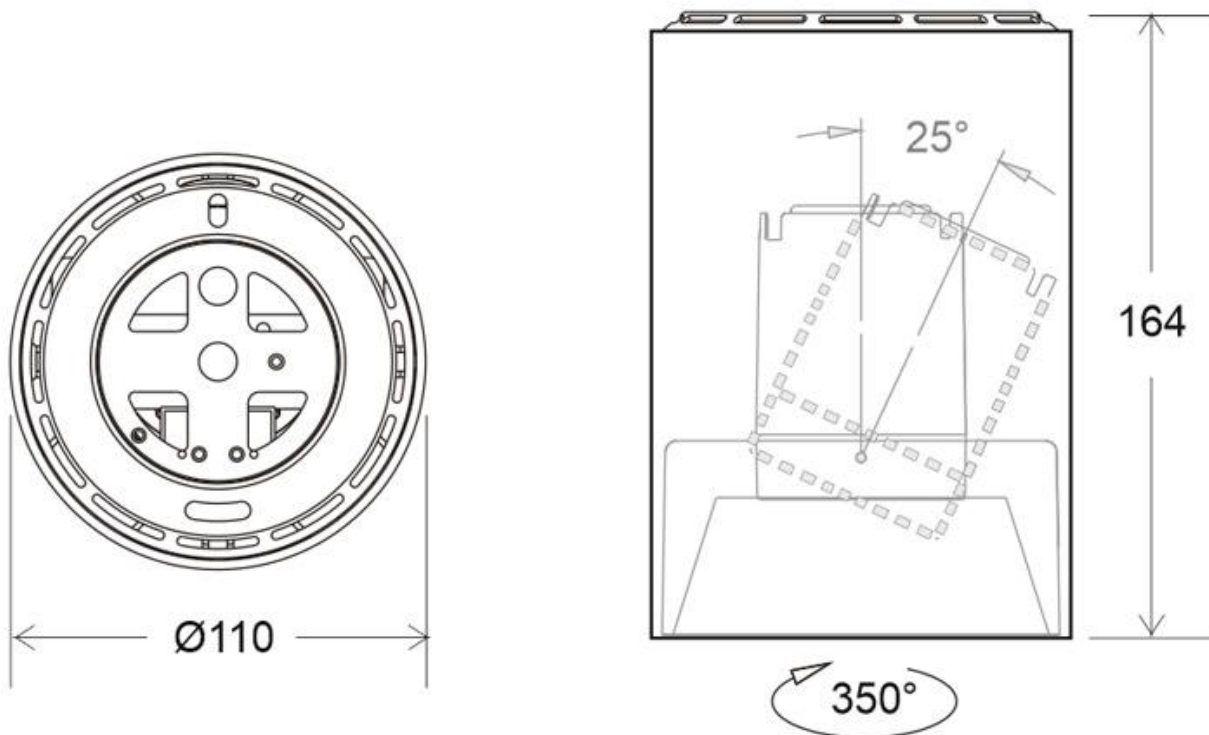
Permite su instalación en techo. También de forma suspendida, en carril y suspendido en carril (ver accesorios opcionales)

Los Housing PROLUX en combinación con los Spot LED ofrecen multitud de combinaciones de instalación y potencias con la más alta calidad en sus materiales y componentes para los proyectos más exigentes.

Su diseño lo convierten en una pieza elegante y funcional muy apreciada por los profesionales de la decoración.

Con un refinado diseño de acabado en color blanco mate. Es ideal para interiores modernos, en oficinas, comercios, viviendas, etc.

ESQUEMA DE INSTALACIÓN



Instalación



GALERIA



AVISO

Datos sujetos a cambios sin aviso. Excepto errores y omisiones. Asegúrese de utilizar el archivo más reciente posible.