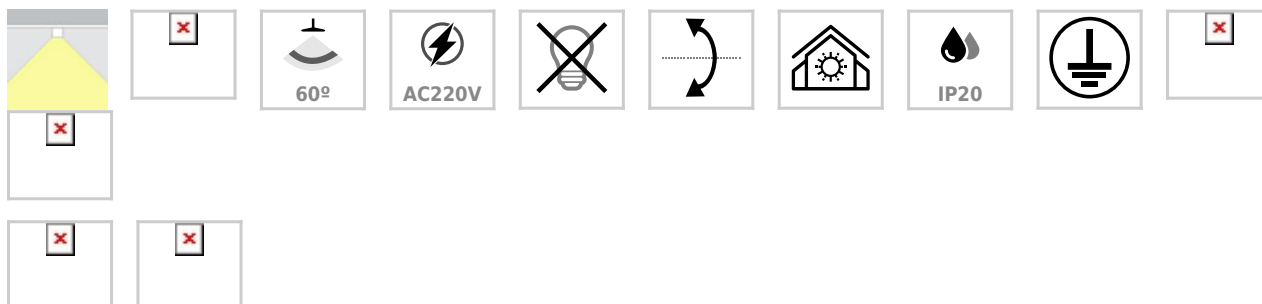




Foco LED Carril Trifásico Negro PROLUX Rail Housing Round Ø135

Foco Carril Trifásico Negro que permite alojar el LED profesional HOTEL SPOT LED de Ø135mm de 24W para la iluminación general de todo tipo de ambientes. De estilo minimalista fabricado en aluminio de alta calidad. Incluye reflector basculante y conector trifásico para conectar a carril.



ESPECIFICACIONES

Puntos de Luz	1
Ángulo de apertura	60º
CRI	70
Alimentación	AC220V
Tensión de funcionamiento	AC100-240V
Otros	Housing, Kit todo incluido
Movilidad	Basculante
Color	negro
Interior-exterior	Interior
Protección IP	IP20
Aislamiento electrico	Luminaria de clase I
Estilo	moderno
Estancia	salon,cocina,oficina

Referencia

LD1014247

Dimensiones del producto

135x135x193mm

Dimensiones del packaging

14x14x20cm

Certificados

CE
ROHS
ECORAAE

DETALLES

Foco Carril Trifásico Negro con reflector basculante anti-deslumbramiento incluido que permite alojar el LED profesional HOTEL SPOT LED de Ø135mm de 24W (no incluidos) para la iluminación general de todo tipo de ambientes. De estilo minimalista fabricado en aluminio de alta calidad y lacado en color blanco mate.

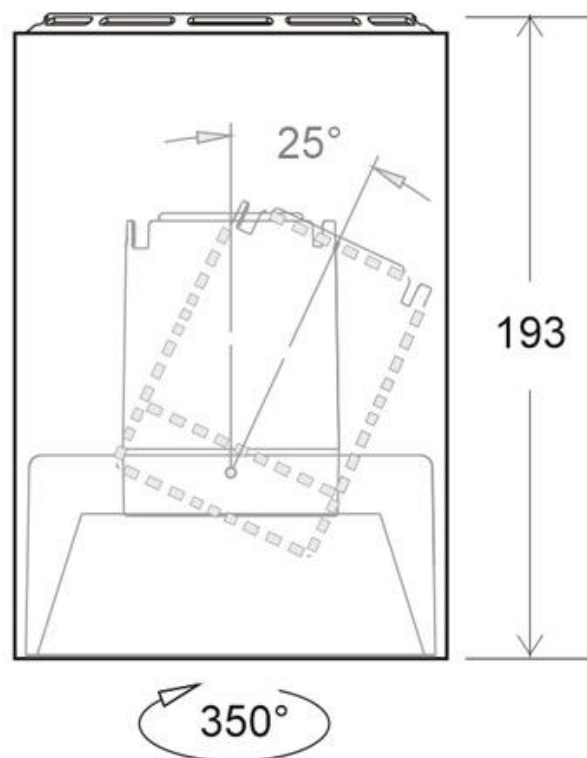
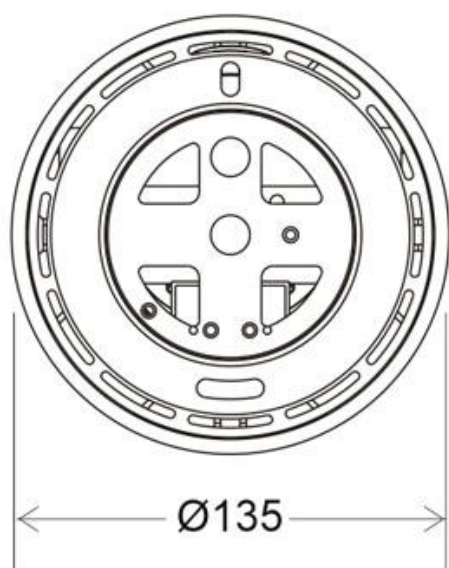
Permite su instalación en techo. También de forma suspendida, en carril y suspendido en carril (ver accesorios opcionales)

Los Housing PROLUX en combinación con los Spot LED ofrecen multitud de combinaciones de instalación y potencias con la más alta calidad en sus materiales y componentes para los proyectos más exigentes.

Su diseño lo convierten en una pieza elegante y funcional muy apreciada por los profesionales de la decoración.

Con un refinado diseño de acabado mate. Es ideal para interiores modernos, en oficinas, comercios, viviendas, etc.

ESQUEMA DE INSTALACIÓN



Instalación



GALERIA



AVISO

Datos sujetos a cambios sin aviso. Excepto errores y omisiones. Asegúrese de utilizar el archivo más reciente posible.