



Foco de carril negro PROLUX Reail Housing Square 110

Foco de carril trifásico negro que permite alojar el LED profesional HOTEL SPOT LED de Ø55mm de 9 ó 15W para la iluminación general de todo tipo de ambientes. De estilo minimalista fabricado en aluminio de alta calidad. Incluye reflector basculante y conector trifásico para conectar a carril.



ESPECIFICACIONES

| | |
|---------------------------|-----------------------------------|
| Puntos de Luz | 1 |
| Ángulo de apertura | 60º |
| CRI | 70 |
| Alimentación | AC220V |
| Tensión de funcionamiento | AC100-240V |
| Otros | Housing, Kit todo incluido |
| Movilidad | Basculante |
| Color | negro |
| Interior-exterior | Interior |
| Protección IP | IP20 |
| Aislamiento electrico | Luminaria de clase I |
| Estilo | moderno |
| Estancia | salon,cocina,oficina |

Referencia

LD1014245

Dimensiones del producto

110x110x164mm

Dimensiones del packaging

12x12x17cm

Certificados

CE
ROHS
ECORAAE

DETALLES

Foco de carril trifásico negro con reflector basculante anti-deslumbramiento incluido que permite alojar el LED profesional HOTEL SPOT LED de Ø55mm de 9 ó 15W (no incluidos) para la iluminación general de todo tipo de ambientes. De estilo minimalista fabricado en aluminio de alta calidad y lacado en color blanco mate.

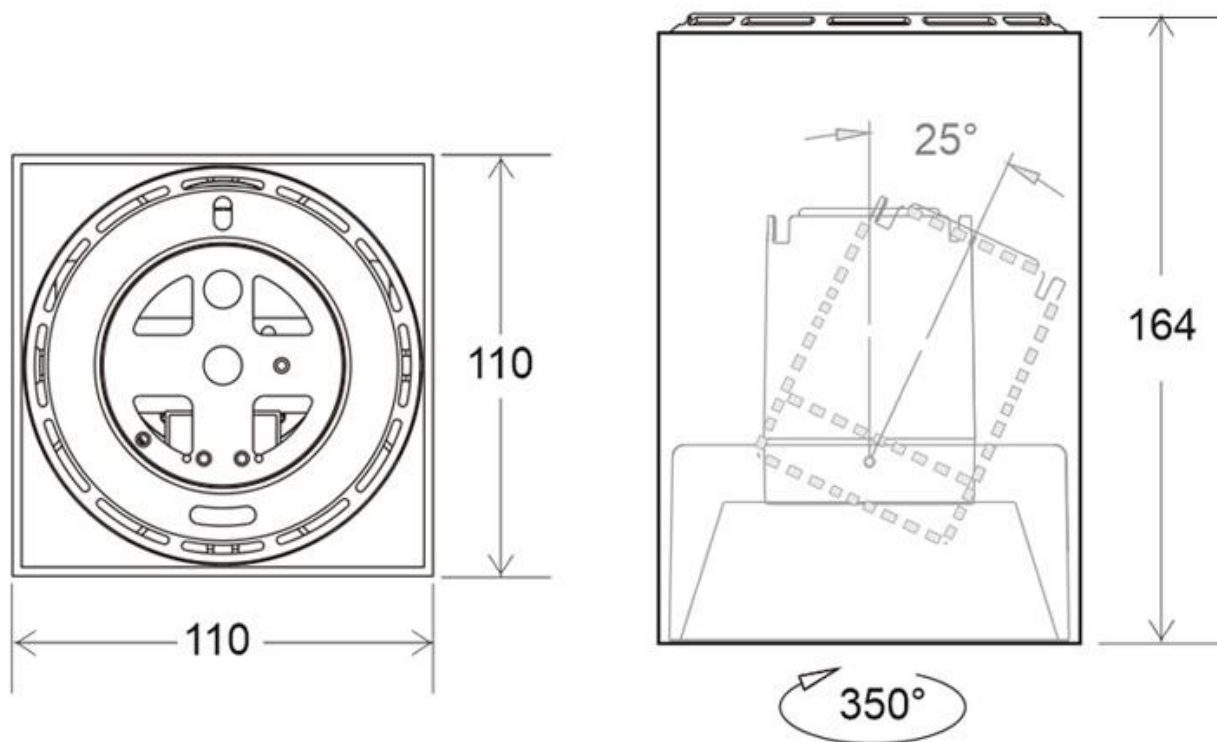
Permite su instalación en techo. También de forma suspendida, en carril y suspendido en carril (ver accesorios opcionales)

Los Housing PROLUX en combinación con los Spot LED ofrecen multitud de combinaciones de instalación y potencias con la más alta calidad en sus materiales y componentes para los proyectos más exigentes.

Su diseño lo convierten en una pieza elegante y funcional muy apreciada por los profesionales de la decoración.

Con un refinado diseño de acabado negro mate. Es ideal para interiores modernos, en oficinas, comercios, viviendas, etc.

ESQUEMA DE INSTALACIÓN



Instalación



GALERIA



AVISO

Datos sujetos a cambios sin aviso. Excepto errores y omisiones. Asegúrese de utilizar el archivo más reciente posible.