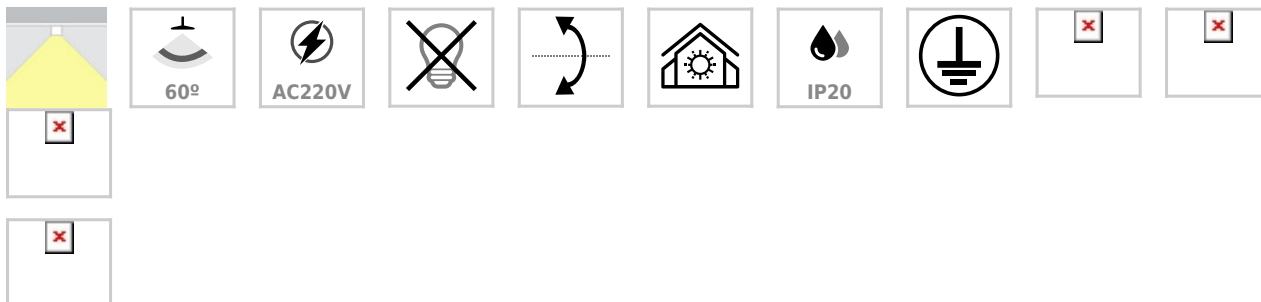




## Lámpara de techo negra PROLUX Suspend Housing Square 110

Lámpara de techo negra que permite alojar el LED profesional HOTEL SPOT LED de Ø55mm de 9 ó 15W para la iluminación general de todo tipo de ambientes. De estilo minimalista fabricado en aluminio de alta calidad. Ideal para proyectos profesionales. Incluye reflector basculante.



### ESPECIFICACIONES

Ángulo de apertura	<b>60º</b>
CRI	<b>70</b>
Alimentación	<b>AC220V</b>
Tensión de funcionamiento	<b>AC100-240V</b>
Otros	<b>Housing, Kit todo incluido</b>
Movilidad	<b>Basculante</b>
Color	<b>negro</b>
Interior-exterior	<b>Interior</b>
Protección IP	<b>IP20</b>
Aislamiento eléctrico	<b>Luminaria de clase I</b>
Iluminación para...	<b>Profesional</b>
Estilo	<b>moderno</b>
Estancia	<b>salon,cocina,oficina</b>

#### Referencia

LD1010956

#### Dimensiones del producto

110x110x164mm

#### Dimensiones del packaging

12x12x17cm

#### Certificados

CE  
ROHS  
ECORAE

### DETALLES

Luminaria con reflector basculante anti-deslumbramiento incluido (LD1010881) que permite alojar el LED profesional HOTEL SPOT LED de Ø55mm de 9 ó 15W (no incluidos) para la iluminación general de todo tipo de ambientes. De estilo minimalista fabricado en aluminio de alta calidad y lacado en color negro mate.

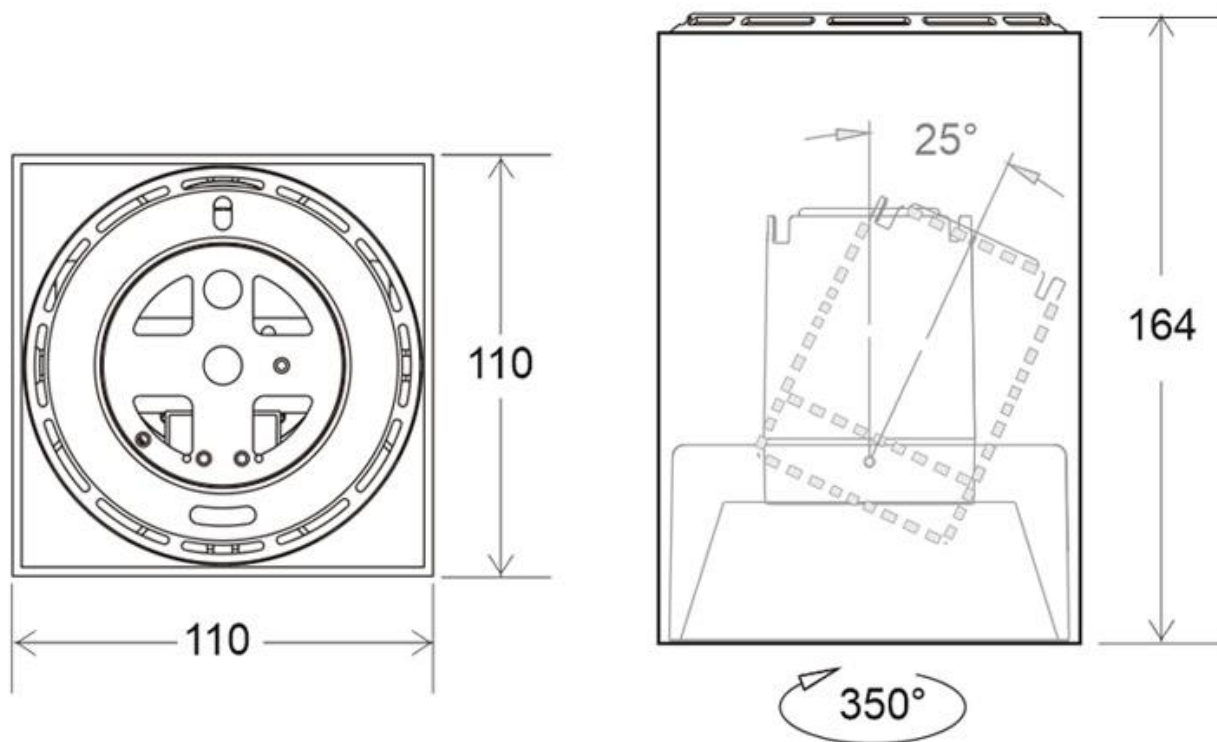
Permite su instalación en techo. También de forma suspendida, en carril y suspendido en carril (ver accesorios opcionales)

Los Housing PROLUX en combinación con los Spot LED ofrecen multitud de combinaciones de instalación y potencias con la más alta calidad en sus materiales y componentes para los proyectos más exigentes.

Su diseño lo convierten en una pieza elegante y funcional muy apreciada por los profesionales de la decoración.

Con un refinado diseño de acabado mate. Es ideal para interiores modernos, en oficinas, comercios, viviendas, etc.

## ESQUEMA DE INSTALACIÓN



### Instalación



## GALERIA



### AVISO

Datos sujetos a cambios sin aviso. Excepto errores y omisiones. Asegúrese de utilizar el archivo más reciente posible.