

## Interruptor con led 250VAC/10A

Interruptor con led 250VAC/10A



### ESPECIFICACIONES

Amperios (mA)	<b>10000mA</b>
Interior-exterior	<b>Interior</b>
Etiqueta energética	<b>A++</b>

#### Referencia

LD2013023

#### Dimensiones del producto

2x4x2mm

#### Dimensiones del packaging

2x4x2cm

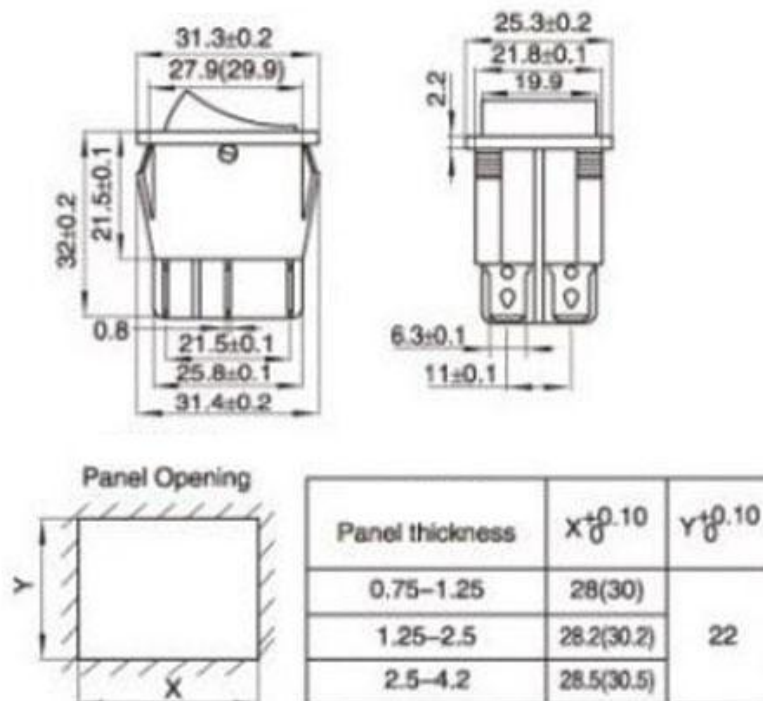
#### Certificados

CE  
ROHS

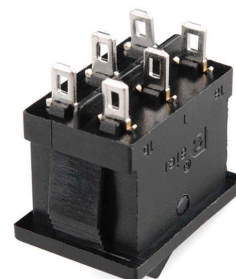
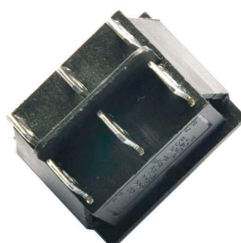
### DETALLES

Interruptor con led 250VAC/10A

## ESQUEMA DE INSTALACIÓN



## GALERIA



### AVISO

Datos sujetos a cambios sin aviso. Excepto errores y omisiones. Asegúrese de utilizar el archivo más reciente posible.