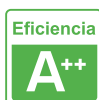


## Interruptor con led 250VAC/6A

Interruptor con led 250VAC/6A



### ESPECIFICACIONES

Amperios (mA)	<b>6000mA</b>
Interior-exterior	<b>Interior</b>
Etiqueta energética	<b>A++</b>

#### Referencia

LD2013022

#### Dimensiones del producto

2x4x2mm

#### Dimensiones del packaging

2x4x2cm

#### Certificados

CE  
ROHS

### DETALLES

Interruptor (Rocker) basculante de panel 250VAC/6A 12A/125V

1 circuito 2 posiciones

Frontal rojo

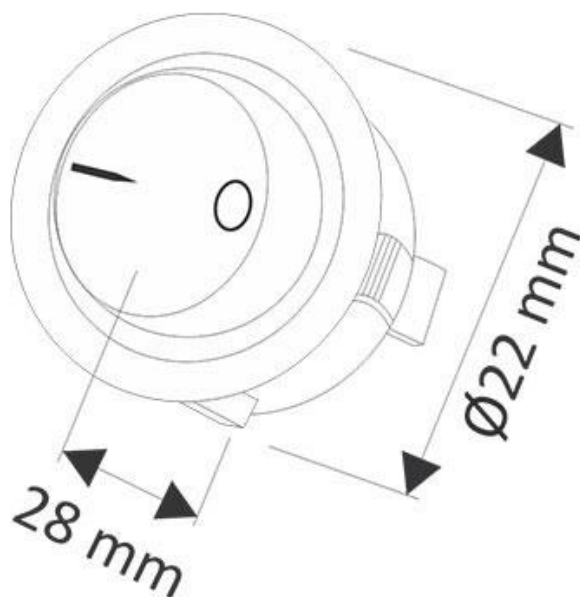
Montaje a presión

Rosca del panel 20mm

Terminales para conectar Faston 4.80

Dimensiones 23 x 19 x 15 mm

## ESQUEMA DE INSTALACIÓN



### GALERIA



### AVISO

Datos sujetos a cambios sin aviso. Excepto errores y omisiones. Asegúrese de utilizar el archivo más reciente posible.