

## Micro pulsador Tact Switch 12x12mm 4 pines

Micro interruptor de mínimo tamaño para instalaciones con tiras led.



### ESPECIFICACIONES

Amperios (mA)	<b>6000mA</b>
Interior-exterior	<b>Interior</b>
Etiqueta energética	<b>A++</b>

#### Referencia

LD2013060

#### Dimensiones del producto

12x12x5mm

#### Dimensiones del packaging

1,5x1,5x1cm

#### Certificados

CE  
ROHS

### DETALLES

Micro interruptor de mínimo tamaño para instalaciones con tiras led.

Dimensiones 12 x 12 x 5 mm

#### Especificaciones:

- CONTACT RATING: 50mA @ 12VDC
- LIFE EXPECTANCY: 100,000 Cycles
- CONTACT RESISTANCE: 100mΩ Max. Typical @

2-4VDC

- 100mA for Both Silver and Gold Plated Contacts
- INSULATION RESISTANCE: 100MΩ Min.
- DIELECTRIC STRENGTH: 250VAC
- ACTUATION FORCE: 180gf ± 50gf;
- OPERATING TEMPERATURE: -20°C to 70°C

#### Materiales:

- HOUSING: Polybutylene Terephthalate (PBT)

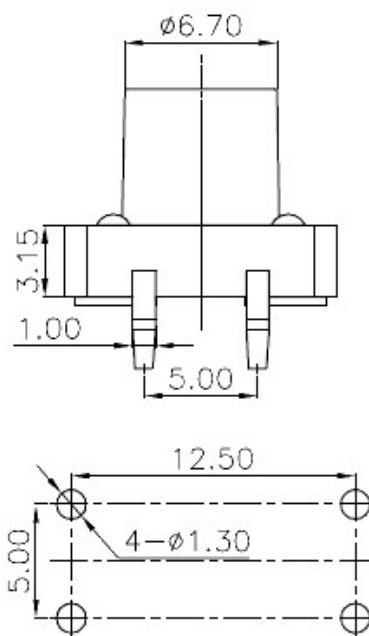
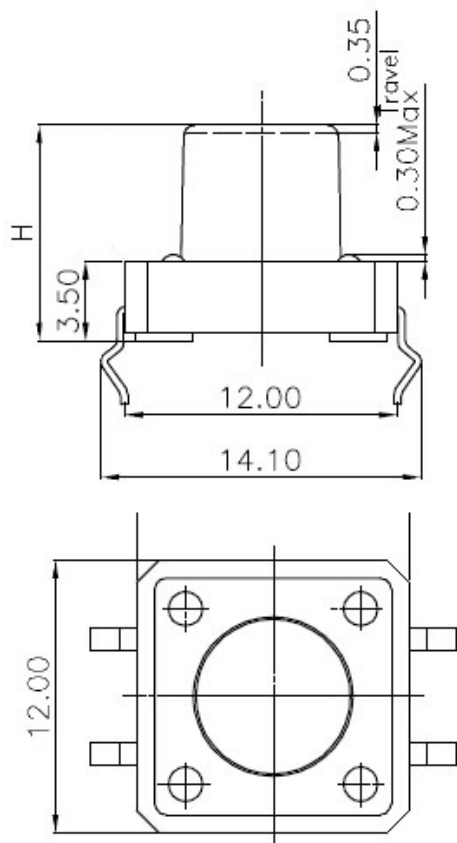
## Ficha técnica

Micro pulsador Tact Switch 12x12mm 4 pines

LEDBOX®

- ACTUATOR: Polybutylene Terephthalate (PBT)
- COVER: Polyester
- CONTACTS: Silver Plated Phosphor Bronze
- Button size 3.8x3.8mm
- TERMINALS: Silver Plated Copper Alloy

## ESQUEMA DE INSTALACIÓN



PCB Layout(Pattern side)

## GALERIA



## AVISO

Datos sujetos a cambios sin aviso. Excepto errores y omisiones. Asegúrese de utilizar el archivo más reciente posible.