



Kit doble suspensión redondo silver, Ø100mm

Kit de suspensión que incluye: dos florones redondos de calor silver Ø100x40mm, dos cables de acero con accesorios de sujeción al perfil suspendido y tornillos de sujeción a techo.



ESPECIFICACIONES

Interior-exterior

Interior

Referencia

LD2013071

Dimensiones del producto

100x100x1500mm

Dimensiones del packaging

10x10x10cm

Certificados

CE
ROHS
ECORAEE

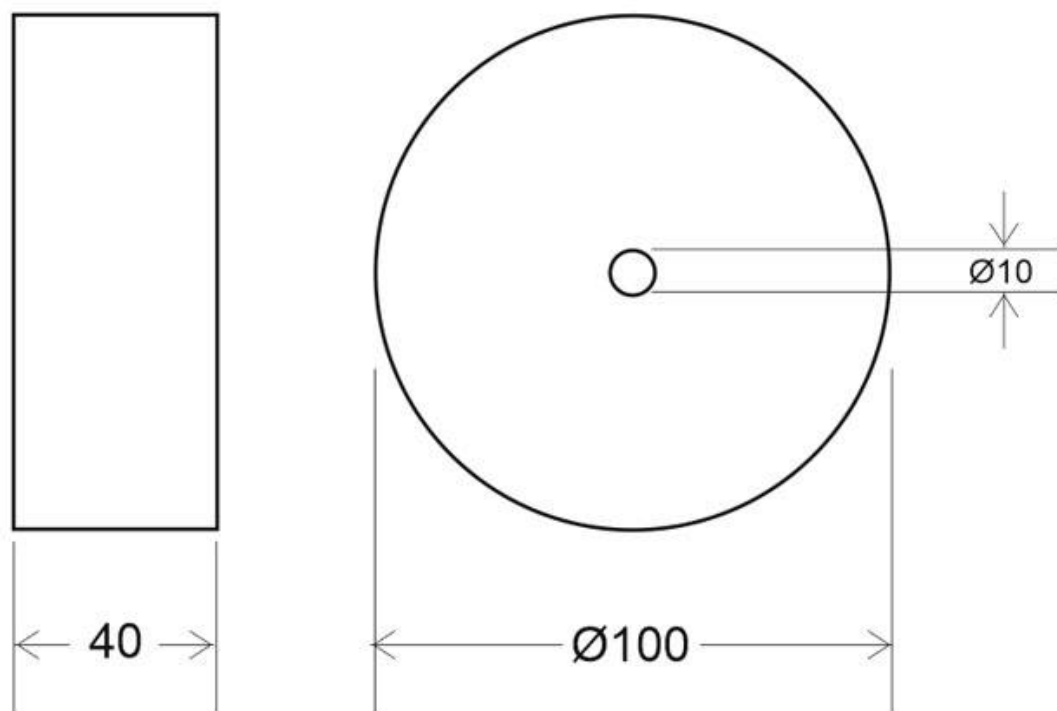
DETALLES

Kit de suspensión que incluye: dos florones redondos de color silver Ø100x40mm, dos cables de acero con accesorios de sujeción al perfil suspendido y tornillos de sujeción a techo.

Acabado de color silver mate que aporta elegancia en cualquier ambiente.

Kit que incluye todo lo necesario para conectar luminarias suspendidas.

ESQUEMA DE INSTALACIÓN



GALERIA



Ficha técnica

Kit doble suspensión redondo silver, Ø100mm

LEDBOX®

AVISO

Datos sujetos a cambios sin aviso. Excepto errores y omisiones. Asegúrese de utilizar el archivo más reciente posible.