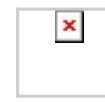




Lámpara colgante INDUSTRIAL LAMP Housing 60° Ø470mm

Luminaria colgante con reflector de aluminio y cable extensible (350-1200mm) con casquillo E27. Esta lámpara ofrece una iluminación general para cualquier ambiente moderno.



ESPECIFICACIONES

Puntos de Luz	1
Casquillo	E27
Otros	Housing
Color	aluminio
Interior-exterior	Interior
Estilo	industrial
Estancia	salon,oficina

Referencia

LD1010965

Dimensiones del producto

250x250x200mm

Dimensiones del packaging

50x50x30cm

Certificados

CE
ROHS
ECORAEE

DETALLES

Luminaria colgante con reflector de aluminio y cable extensible. Dispone de un mecanismo que le permite regular su altura desde 35 hasta 120 cm. Incorpora casquillo E27, completa la lámpara con la bombilla que más se ajuste a tus necesidades. Esta lámpara ofrece una iluminación general a la vez que decora.

Ideal para instalar en decoración moderna, industrial... En

comercios de todo tipo. También puedes completarlo con bombillas de iluminación específicas para resaltar alimentos frescos... Las posibilidades son infinitas.

Su gran tamaño y facilidad de instalación y altura ajustable hacen de esta lámpara la solución ideal para cualquier espacio.

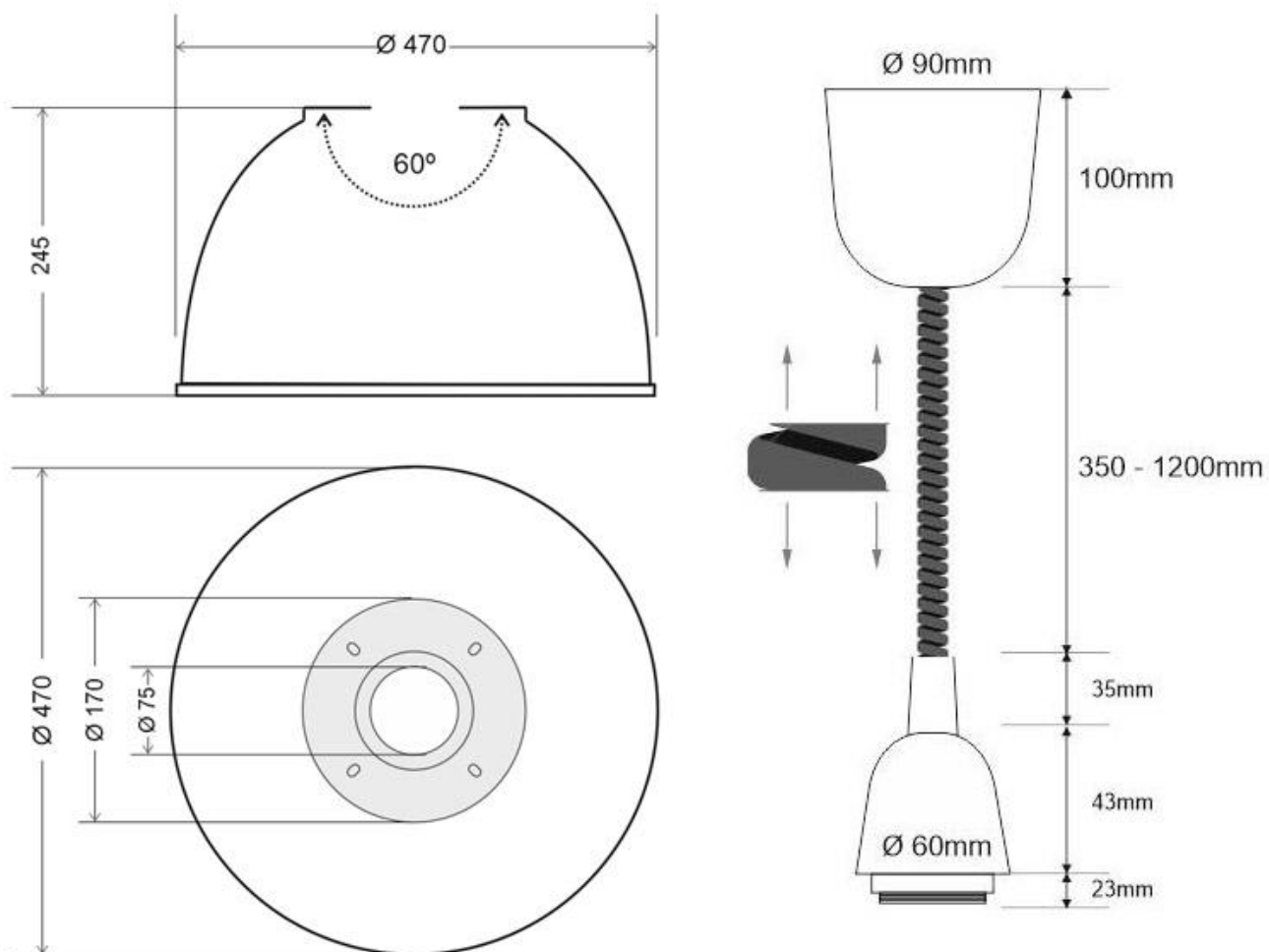
NO incluye bombilla Led

Ficha técnica

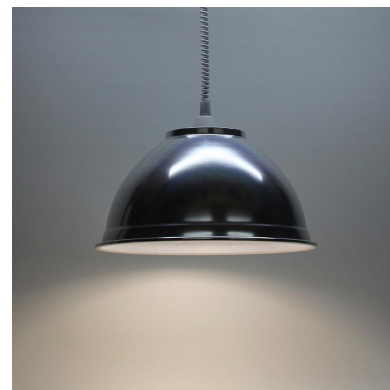
Lámpara colgante INDUSTRIAL LAMP Housing 60° Ø470mm

LEDBOX®

ESQUEMA DE INSTALACIÓN



GALERIA



Ficha técnica

Lámpara colgante INDUSTRIAL LAMP Housing 60º Ø470mm

LEDBOX®

AVISO

Datos sujetos a cambios sin aviso. Excepto errores y omisiones. Asegúrese de utilizar el archivo más reciente posible.