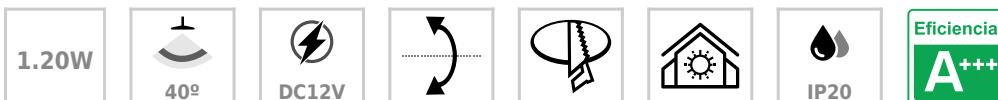


## Luminaria Led KOOK, 1,2W



Nuevo diseño ultra slim de sólo 15mm de altura. La mejor opción para la iluminación de vitrinas, mostradores, muebles de exhibición de productos, decoración, etc. También son utilizadas como balizas de señalización para paredes y muros, pasillos, cocinas, escaleras o ascensores.



### ESPECIFICACIONES

Potencia	<b>1.20W</b>
Flujo luminoso	<b>116lm, 130lm</b>
Ángulo de apertura	<b>40º</b>
Temperatura de color	<b>4000K, 6000K</b>
CRI	<b>80</b>
Alimentación	<b>DC12V</b>
Chip	<b>CREE</b>
Forma y corte	<b>Circular 30mm</b>
Movilidad	<b>Basculante</b>
Interior-exterior	<b>Interior</b>
Protección IP	<b>IP20</b>
Etiqueta energética	<b>A+++</b>

#### Dimensiones del producto

36x36x15mm

#### Dimensiones del packaging

5x5x3cm

#### Certificados

CE  
ROHS  
ECORAAE

## MODELOS

Color de luz	Temperatura color (k)	Luminosidad (lm)
Blanco neutro	4000K	116lm
Blanco frío	6000K	130lm

## DETALLES

Nuevo diseño ultra slim de sólo 15mm de altura. La mejor opción para la iluminación de vitrinas, mostradores, muebles de exhibición de productos, decoración, etc. También son utilizadas como balizas de señalización para paredes y muros, pasillos, cocinas, escaleras o ascensores.

Con alimentación de DC12V que lo hacen compatible con los controladores mono de tiras led multiplicando sus posibilidades de instalación y uso.

Su ahorro en electricidad es más del 90% respecto a sus homólogos halógenos. Hoy en día son ampliamente usados en joyerías, relojerías, tiendas retail de teléfonos móviles,

tiendas de accesorios, etc.

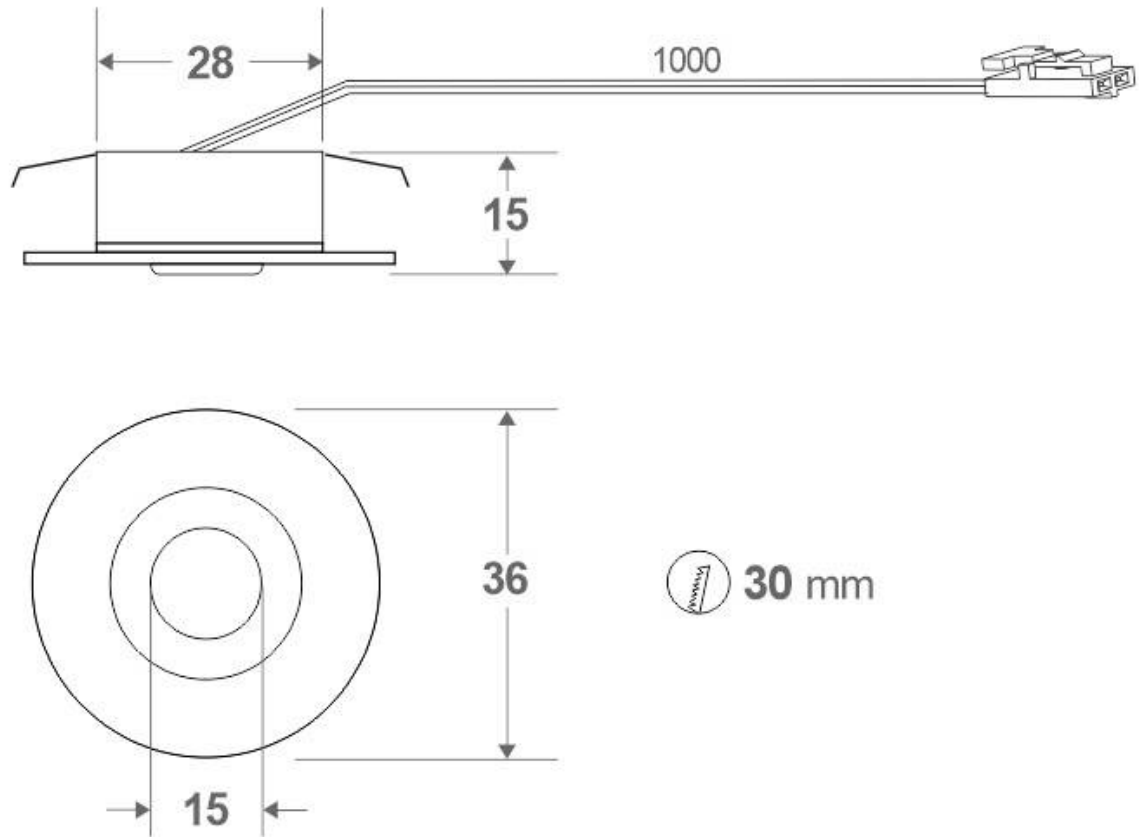
Alto índice de reproducción cromática (CRI), que muestra el color real de forma natural

Fácil instalación, larga vida de la lámpara, más de 50.000 horas, libre de mantenimiento.

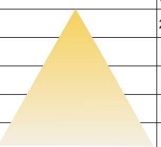
- Con una estética cuidada para cualquier ambiente de interior.
- Proporciona un haz de luz natural que no emite calor y de muy bajo consumo.
- Orientable en cualquier dirección

Necesita fuente de alimentación DC12V

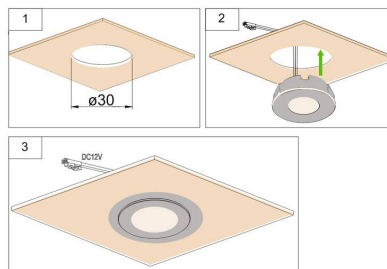
## ESQUEMA DE INSTALACIÓN



### Distribución lumínica

cm	40°	lux		
		3000K	4000K	6000K
30		2536	2639	2964
50		634	667	694
80		317	330	366
100		190	198	209
270		29	31	33

### Instalación



## GALERIA



### AVISO

Datos sujetos a cambios sin aviso. Excepto errores y omisiones. Asegúrese de utilizar el archivo más reciente posible.