



## Enchufe Schuko EU 16A, frontal gris

Enchufe tipo SCHUKO EU de 16A, compuesto de mecanismo (base) + clavija plástico + panel frontal vidrio. Mecanismo eléctrico de empotrar con cuerpo de aluminio y panel frontal de cristal templado con acabado de alta calidad y diseño minimalista.



### ESPECIFICACIONES

Alimentación	<b>AC220V</b>
Tensión de funcionamiento	<b>AC210-250V</b>
Color	<b>gris</b>
Interior-exterior	<b>Interior</b>
Protección IP	<b>IP54</b>
Sensores	<b>proximidad</b>
Temp. de trabajo	<b>-30 +70</b>
Etiqueta energética	<b>A++</b>

#### Referencia

LD1210273

#### Dimensiones del producto

80x80x40mm

#### Dimensiones del packaging

9x9x5cm

#### Certificados

CE  
ROHS  
ECORAE

### DETALLES

Mecanismos electrónicos de alta calidad y un diseño minimalista que le da una apariencia elegante y estilo refinado. Con panel frontal de cristal templado pulido y acabados perfectos.

Todos los mecanismos eléctricos disponen de alta resistencia al fuego gracias a su panel frontal hecho de vidrio templado que aporta gran seguridad y al a vez están protegidos contra la humedad gracias al panel frontal de

vidrio totalmente impermeable.

Gracias a su acabado de cristal la apariencia del mecanismo se conserva como el primer día evitando pequeños arañazos gracias a su composición y no se decoloran con el paso del tiempo.

Toda la gama de mecanismos han sido diseñadas para montarse con gran facilidad pudiendo montar los paneles

## Ficha técnica

Enchufe Schuko EU 16A, frontal gris

LEDBOX®

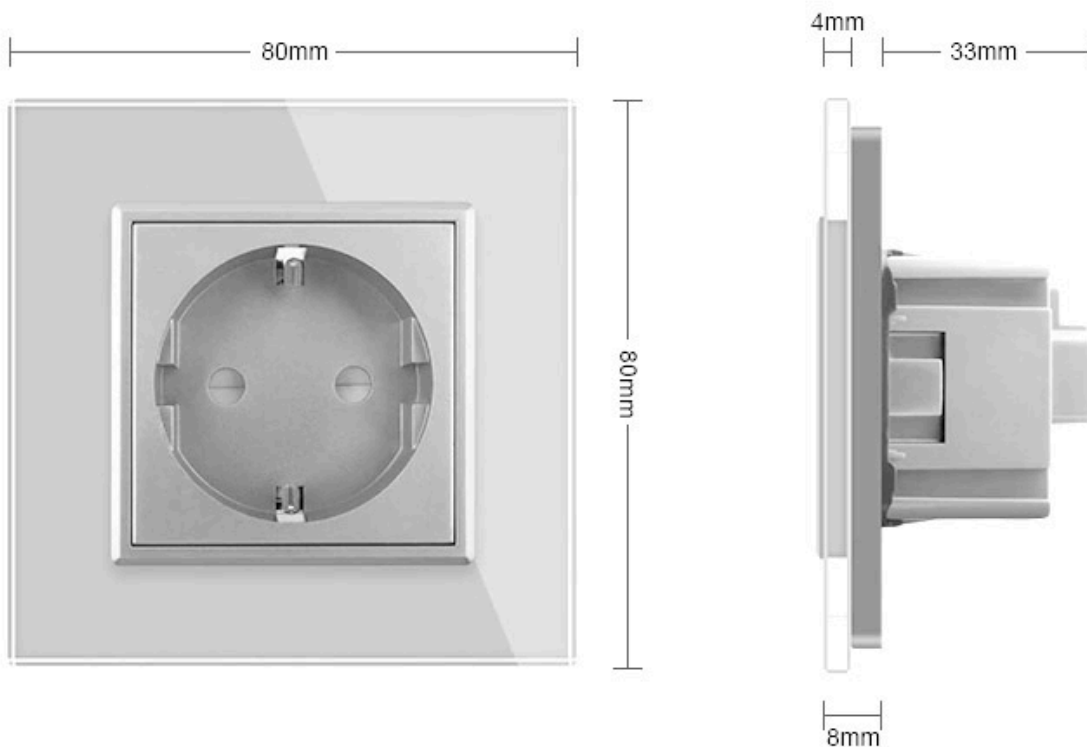
de cristal sobre los mecanismos empotrables con un solo click.

### Características técnicas:

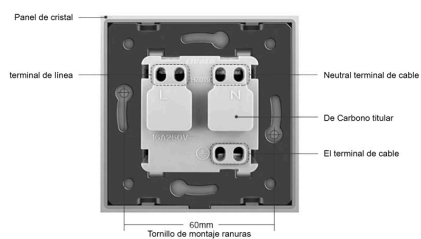
- Tipo de mecanismo: Enchufe tipo SCHUKO EU 16A

- Aplicaciones: Electricidad
- Material panel: Panel de cristal templado
- Voltaje Max: 250V
- Intensidad Max: 16A
- Dimensiones: 80mm\*80mm EU standard
- Certificación: CE,ROHS

## ESQUEMA DE INSTALACIÓN



## Instalacion

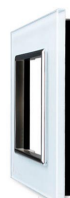


## GALERIA



### Structure

Perceive the essence through the appearance



Luxury crystal Glass panel



Integrated Security module



Metal Base



### AVISO

Datos sujetos a cambios sin aviso. Excepto errores y omisiones. Asegúrese de utilizar el archivo más reciente posible.