



## Interruptor táctil, 2 botones + 1 enchufe, frontal gris

Interruptor doble de 2 cuerpos con 2 encendidos + 1 enchufe en color gris. Interruptor eléctrico de empotrar con cuerpo de aluminio y panel frontal táctil iluminado de cristal templado con acabado de alta calidad y diseño minimalista.



### ESPECIFICACIONES

Alimentación	<b>AC220V</b>
Tensión de funcionamiento	<b>AC210-250V</b>
Color	<b>gris</b>
Interior-exterior	<b>Interior</b>
Protección IP	<b>IP54</b>
Sensores	<b>táctil, proximidad</b>
Temp. de trabajo	<b>-30 +70</b>
Etiqueta energética	<b>A++</b>

#### Referencia

LD1210308

#### Dimensiones del producto

80x151x40mm

#### Dimensiones del packaging

9x18x5cm

#### Certificados

CE  
ROHS  
ECORAE

### DETALLES

Mecanismos electrónicos de alta calidad y un diseño minimalista que le da una apariencia elegante y estilo refinado. Con panel frontal de cristal templado pulido y acabados perfectos.

Una nueva experiencia en mecanismos de pulsación táctil. La tecnología de pulsación táctil permite la activación y desactivación de los mecanismos con un simple toque del panel de cristal ejerciendo un leve contacto.

Todos los mecanismos disponen de luz indicadora de fondo, indicando su encendido (ON) mediante una luz roja y su apagado (OFF) o estado de reposo mediante una luz azul. Mostrando su estado para una fácil localización en la oscuridad

Todos los mecanismos eléctricos disponen de alta resistencia al fuego gracias a su panel frontal hecho de vidrio templado que aporta gran seguridad y al a vez están

protegidos contra la humedad gracias al panel frontal de vidrio totalmente impermeable.

Gracias a su acabado de cristal la apariencia del mecanismo se conserva como el primer día evitando pequeños arañazos gracias a su composición y no se decoloran con el paso del tiempo.

Todos los componentes electrónicos de los mecanismos han sido desarrollados y probados para garantizar gran vida útil del contactor y no producir arco eléctrico.

Todos los mecanismos eléctricos han sido diseñados para iluminación y especialmente para la tecnología LED, pudiendo instalar luminarias de muy baja potencia (>1w) y evitando flash de las luminarias cuando estas están apagadas.

En algunas ocasiones las luminarias led de muy baja potencia flashean cuando tenemos el interruptor cerrado (OFF) y esto es debido a la corriente residual que circula por la red, pero estas nuevas luminarias al ser de tan poca potencia llegan a encenderse con esta carga residual.

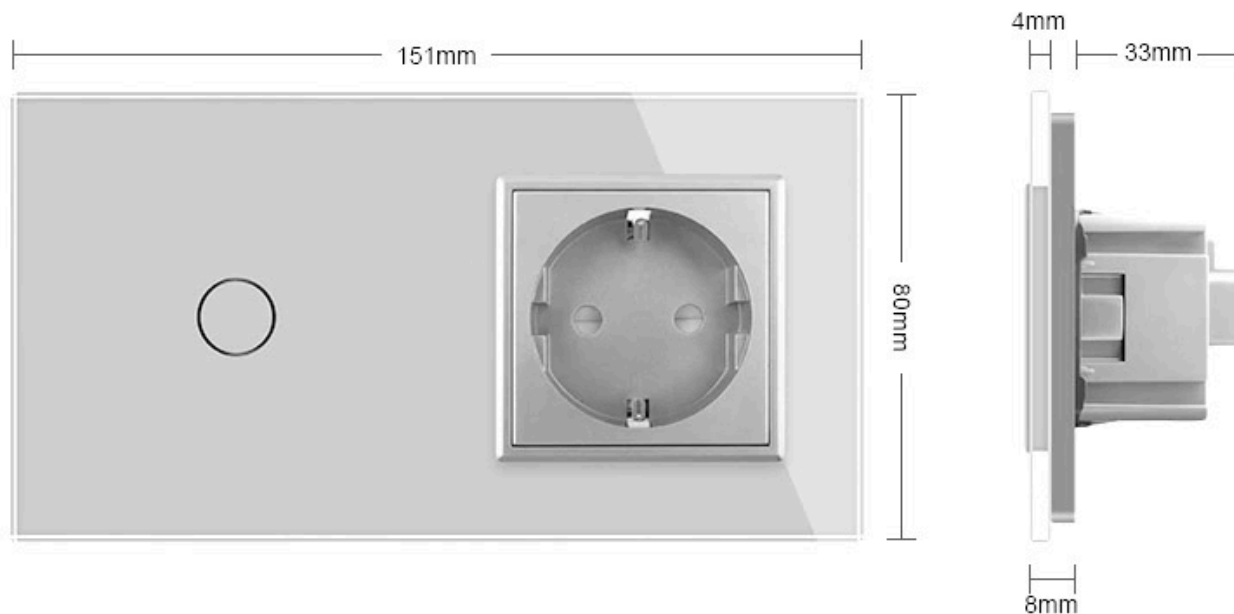
Si aún así aparecen estos pequeños flashes, existen pequeños adaptadores plug&play preparados para enganchar al circuito eléctrico donde tenemos las luminarias de muy baja potencia que absorberán la potencia residual y hacer desaparecer los flashes. (Ref: LD2013024 Flash Save)

Toda la gama de mecanismos han sido diseñadas para montarse con gran facilidad pudiendo montar los paneles de cristal sobre los mecanismos empotrables con un solo click.

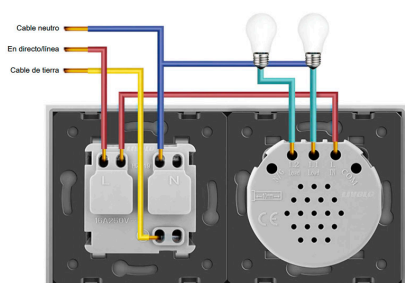
### Características técnicas:

- Aplicaciones: iluminación
- Material panel: Panel de cristal templado
- Carga máxima admitida: 2000W
- Condiciones de trabajo: -30º +70º
- Consumo: < 0.1mW
- Función: Interruptor táctil de pared
- Vida mecanismo:100.000 pulsaciones
- Voltaje Max: 250V
- Intensidad Max: 5A
- Dimensiones: 160mm\*80mm\*40mm
- Certificación: CE,ROHS

## ESQUEMA DE INSTALACIÓN



### Instalación



# Ficha técnica

Interruptor táctil, 2 botones + 1 enchufe, frontal gris

LEDBOX®

## GALERIA



Ultimate Beauty  
Simple surface but powerful features



## AVISO

Datos sujetos a cambios sin aviso. Excepto errores y omisiones. Asegúrese de utilizar el archivo más reciente posible.