

## Reflector aluminio 120º para lámpara industrial, Ø215mm, negro

Reflector de aluminio 120º para luminaria industrial. Lacado exterior color negro mate. Interior lacado en color blanco.



### ESPECIFICACIONES

Ángulo de apertura	<b>120º</b>
Interior-exterior	<b>Interior</b>
Otros	<b>Reflector de aluminio</b>

#### Referencia

LD1160632

#### Dimensiones del producto

495x495x120mm

#### Dimensiones del packaging

50x50x12cm

#### Certificados

CE  
ROHS  
ECORAEE

### DETALLES

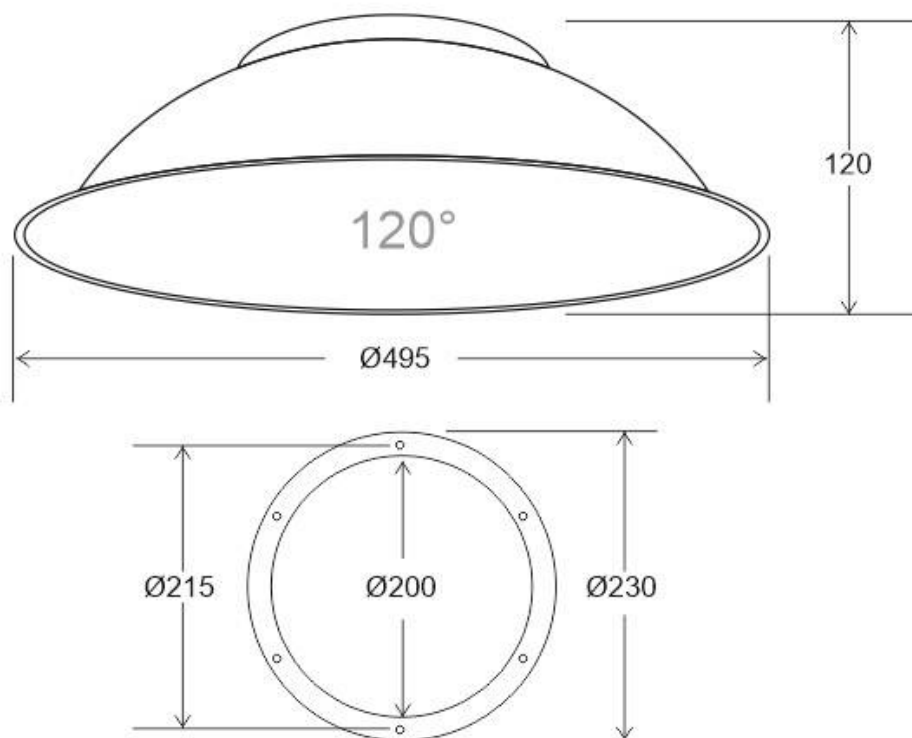
Reflector aluminio 120º para lámpara industrial.

Pieza de recambio o para sustituir otros tipos de reflectores de campana industrial. Ver dimensiones para compatibilidad luminaria.

#### Dimensiones:

- hueco para luminaria: Ø200mm
- distancia entre ronillos de sujeción: Ø215mm
- diámetro max.: Ø495mm
- altura: 120mm

## ESQUEMA DE INSTALACIÓN



### GALERIA



### AVISO

Datos sujetos a cambios sin aviso. Excepto errores y omisiones. Asegúrese de utilizar el archivo más reciente posible.