



Reflector aluminio 60° para lámpara industrial, Ø215mm, blanco

Reflector de aluminio 60° para luminaria industrial. Lacado exterior color blanco. Interior en aluminio esmerilado.



ESPECIFICACIONES

Ángulo de apertura	60°
Interior-exterior	Interior
Otros	Reflector de aluminio

Referencia

LD1160633

Dimensiones del producto

415x415x230mm

Dimensiones del packaging

45x45x25cm

Certificados

CE
ROHS
ECORAEE

DETALLES

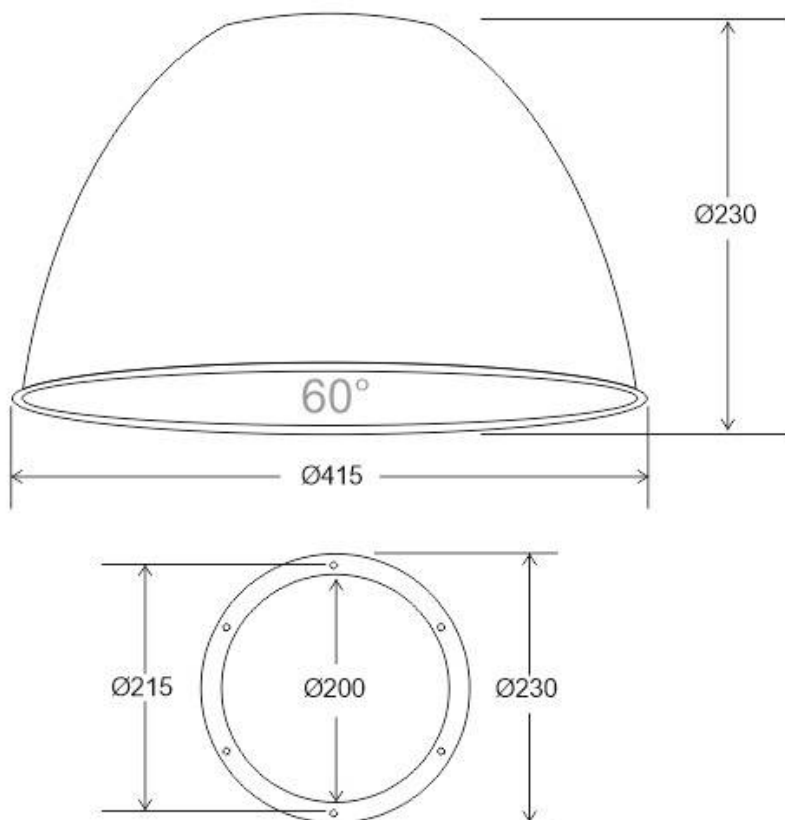
Reflector aluminio 60° para lámpara industrial.

Pieza de recambio o para sustituir otros tipos de reflectores de campana industrial. Ver dimensiones para compatibilidad luminaria.

Dimensiones:

- hueco para luminaria: Ø200mm
- distancia entre ronillos de sujeción: Ø215mm
- diámetro max.: Ø415mm
- altura: 230mm

ESQUEMA DE INSTALACIÓN



Ficha técnica

Reflector aluminio 60° para lámpara industrial, Ø215mm, blanco

LEDBOX®

GALERIA



Ficha técnica

Reflector aluminio 60º para lámpara industrial, Ø215mm, blanco

LEDBOX®

AVISO

Datos sujetos a cambios sin aviso. Excepto errores y omisiones. Asegúrese de utilizar el archivo más reciente posible.