

## Reflector aluminio 90° para lámpara industrial, Ø215mm, blanco

Reflector de aluminio 90° para luminaria industrial. Lacado exterior color blanco. Interior en aluminio esmerilado.



### ESPECIFICACIONES

Ángulo de apertura	60°
Interior-exterior	Interior
Otros	Reflector de aluminio

#### Referencia

LD1160634

#### Dimensiones del producto

470x470x150mm

#### Dimensiones del packaging

47x47x15cm

#### Certificados

CE  
ROHS  
ECORAEE

### DETALLES

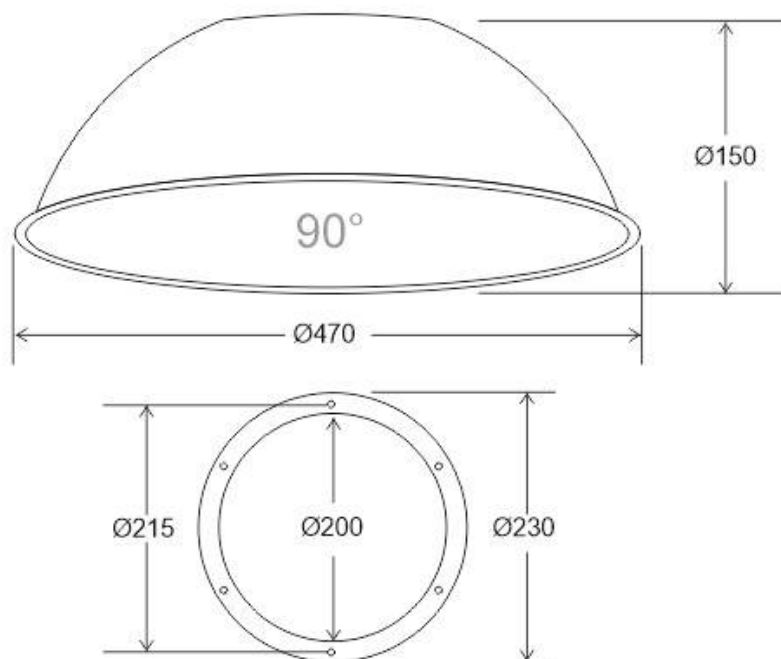
Reflector aluminio 90° para lámpara industrial.

Pieza de recambio o para sustituir otros tipos de reflectores de campana industrial. Ver dimensiones para compatibilidad luminaria.

#### Dimensiones:

- hueco para luminaria: Ø200mm
- distancia entre ronillos de sujeción: Ø215mm
- diámetro max.: Ø470mm
- altura: 150mm

## ESQUEMA DE INSTALACIÓN



## Ficha técnica

Reflector aluminio 90° para lámpara industrial, Ø215mm, blanco

LEDBOX®

### GALERIA



## Ficha técnica

Reflector aluminio 90° para lámpara industrial, Ø215mm, blanco

LEDBOX®

### AVISO

Datos sujetos a cambios sin aviso. Excepto errores y omisiones. Asegúrese de utilizar el archivo más reciente posible.