

Reflector aluminio 120º para lámpara industrial, Ø215mm, blanco

Reflector de aluminio 120º para luminaria industrial. Lacado exterior color blanco. Interior en aluminio esmerilado.



ESPECIFICACIONES

Ángulo de apertura	60º
Interior-exterior	Interior
Otros	Reflector de aluminio

Referencia

LD1160635

Dimensiones del producto

485x485x135mm

Dimensiones del packaging

49x48x14cm

Certificados

CE
ROHS
ECORAEE

DETALLES

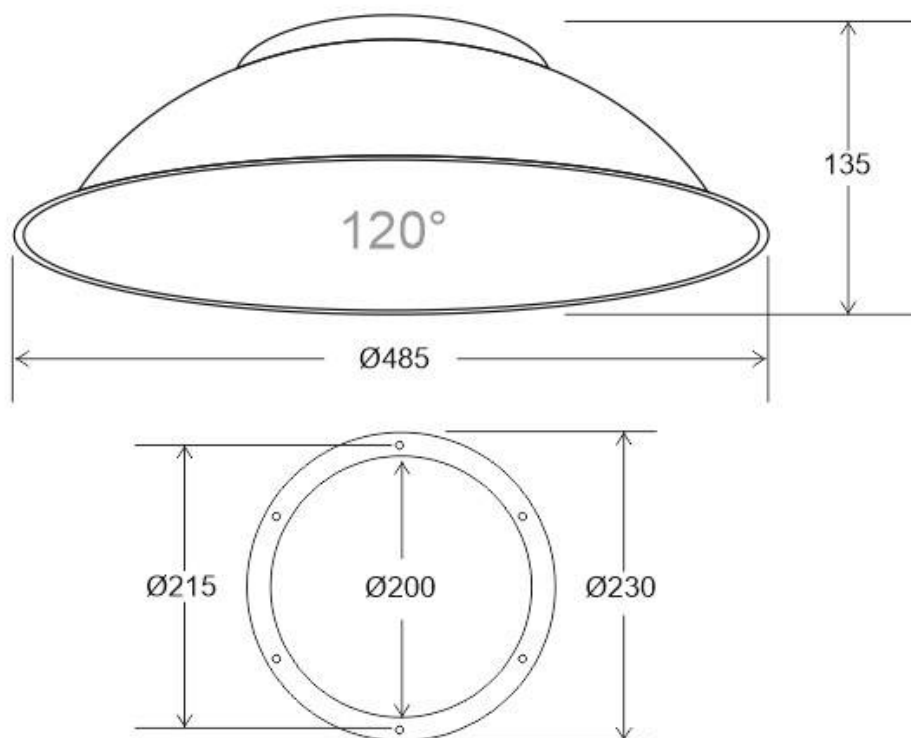
Reflector aluminio 120º para lámpara industrial.

Pieza de recambio o para sustituir otros tipos de reflectores de campana industrial. Ver dimensiones para compatibilidad luminaria.

Dimensiones:

- hueco para luminaria: Ø200mm
- distancia entre ronillos de sujeción: Ø215mm
- diámetro max.: Ø485mm
- altura: 135mm

ESQUEMA DE INSTALACIÓN



Ficha técnica

Reflector aluminio 120° para lámpara industrial, Ø215mm, blanco

LEDBOX®

GALERIA



Ficha técnica

Reflector aluminio 120º para lámpara industrial, Ø215mm, blanco

LEDBOX®

AVISO

Datos sujetos a cambios sin aviso. Excepto errores y omisiones. Asegúrese de utilizar el archivo más reciente posible.