

Dispositivo antiparpadeo LED

Este dispositivo elimina los parpadeos de las lámparas cuando su causa es debida a la diferencia de potencial o por la corriente producida por las pequeñas cargas de tensión que alimenta las luces de señalización de los interruptores o en los interruptores de cruzamiento.



ESPECIFICACIONES

Alimentación	AC220V
Entrada	AC220V
Interior-exterior	Interior
Protección IP	IP20

Referencia

LD2013072

Dimensiones del producto

20x45x18mm

Dimensiones del packaging

2x5x2cm

Certificados

CE

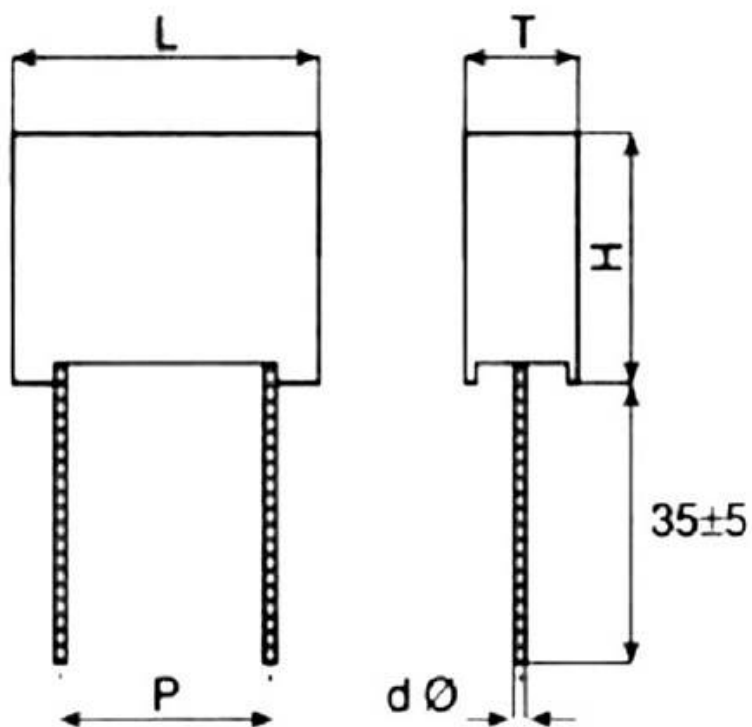
ROHS

DETALLES

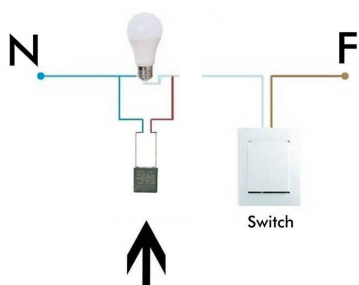
El filtro LED antiparpadeo es un dispositivo que consigue de forma eficaz la **eliminación** en la instalación eléctrica de las pequeñas cargas de tensión sobrantes que hacen que las **luminarias led** (al necesitar poca energía para su funcionamiento) se enciendan o parpadeen estando el **circuito eléctrico apagado**, el mejor filtro antiparpadeo LED.

Este dispositivo elimina los parpadeos de las lámparas cuando su causa es debida a la diferencia de potencial o por la corriente producida por las pequeñas cargas de tensión que alimenta las luces de señalización de los interruptores o en los interruptores de cruzamiento.

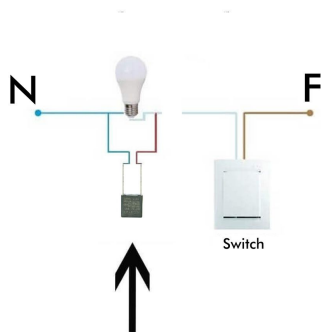
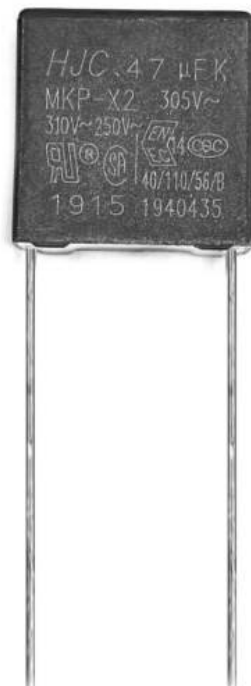
ESQUEMA DE INSTALACIÓN



Instalación



GALERIA



AVISO

Datos sujetos a cambios sin aviso. Excepto errores y omisiones. Asegúrese de utilizar el archivo más reciente posible.