



## Conector X IP68, 100mm, Ø10-6mm, 3 cables 0.5-2.5mm<sup>2</sup>, 16A

Conector IP68, 100mm, Ø10-6mm, 3 cables 0.5-2.5mm<sup>2</sup>, 16A ideal para la conexión de cables de sección desde 0.5 hasta 2,5 mm<sup>2</sup>.



### ESPECIFICACIONES

Interior-exterior	<b>Exterior</b>
Protección IP	<b>IP68</b>
Frecuencia de trabajo	<b>50/60Hz</b>

#### Referencia

LD2013069

#### Dimensiones del producto

21x100x100mm

#### Dimensiones del packaging

10x10x3cm

#### Certificados

CE  
ROHS

### DETALLES

Conector estanco para cables IP68, 100mm, Ø10-6mm, 3 cables 0.5-2.5mm<sup>2</sup>, 16A ideal para la conexión de cables de sección desde 0.5 hasta 2,5 mm<sup>2</sup>.

La conexión quedará realizada con total seguridad y estanca con protección IP68.

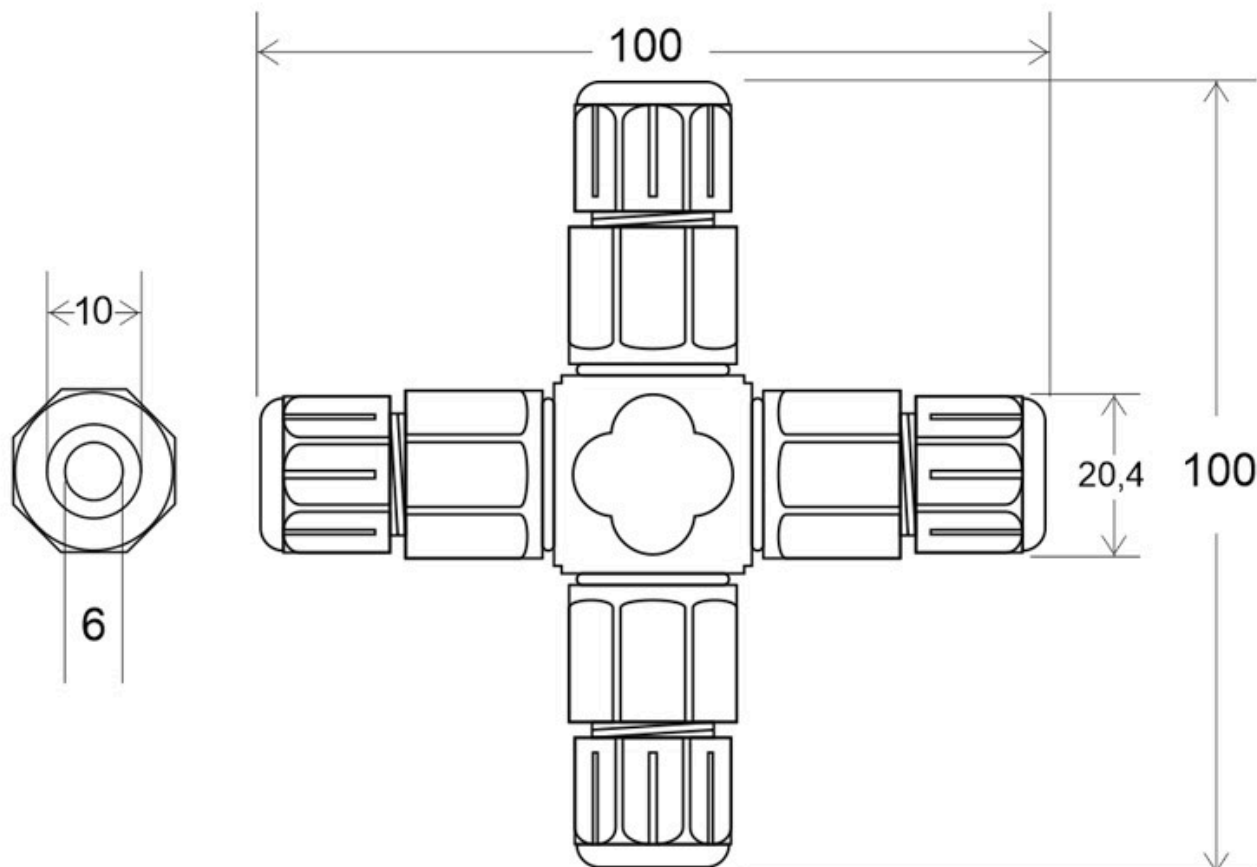
- Sección cable admitido: 0,5 - 2,5mm
- Corriente máxima soportada: 16A
- Voltage: 250V
- Fabricado: Nylon
- Conector Material: Cobre
- Color: negro

## Ficha técnica

Conector X IP68, 100mm, Ø10-6mm, 3 cables 0.5-2.5mm<sup>2</sup>, 16A

LEDBOX<sup>®</sup>

### ESQUEMA DE INSTALACIÓN



# Ficha técnica

Conector X IP68, 100mm, Ø10-6mm, 3 cables 0.5-2.5mm<sup>2</sup>, 16A

LEDBOX<sup>®</sup>

## GALERIA



## Ficha técnica

Conector X IP68, 100mm, Ø10-6mm, 3 cables 0.5-2.5mm<sup>2</sup>, 16A

LEDBOX<sup>®</sup>

### AVISO

Datos sujetos a cambios sin aviso. Excepto errores y omisiones. Asegúrese de utilizar el archivo más reciente posible.