



## Controlador 5 en 1 (MONO, CCT, RGB, RGBW, RGB+CCT) + Driver DC24V-100W

Un nuevo concepto de Controlador + Driver Led 100W integrado para cualquier tipo de tira led RGB+CCT, RGBW, RGB, CCT DUAL y MONO. En combinación del mando a distancia LD1051363 permite controlar hasta 8 zonas diferentes. Con autosincronización, transmite los comandos recibidos al resto de controladores a su alcance (30m) aumentando significativamente la distancia de la instalación.



### ESPECIFICACIONES

|                     |                   |
|---------------------|-------------------|
| Potencia            | <b>100W</b>       |
| Alimentación        | <b>AC220V</b>     |
| Salida              | <b>DC24V=100W</b> |
| Interior-exterior   | <b>Interior</b>   |
| Controlado por:     | <b>,WIFI</b>      |
| Otros               | <b>Multizona</b>  |
| Etiqueta energética | <b>A++</b>        |

#### Referencia

LD1051423

#### Dimensiones del producto

51,5x290x29,5mm

#### Dimensiones del packaging

5,4x29,2x3,2cm

#### Certificados

CE  
ROHS  
ECORAEE

### DETALLES

Aúna en un único dispositivo un controlador 5 en 1 para todo tipo de tiras led y la fuente de alimentación con salida DC24V - 100W con lo que simplifica la instalación.

Un nuevo concepto de controladores profesionales para el control de cualquier tipo de tiras o luminarias led DC: RGB+CCT, RGBW, RGB, CCT DUAL, MONO.

Puedes combinar el controlador 5 en 1 con el mando a

distancia LD1051363, y el receptor Wifi LD1051356-7 para control desde dispositivo móvil Android o iOS para tener un control total sobre las tiras led conectadas.

El controlador funciona con la última tecnología PWM, por lo que es posible atenuar el color de forma continua y sin efectos de flash.

Cada mando a distancia LD1051363 (no incluido) puede

## Ficha técnica

Controlador 5 en 1 (MONO, CCT, RGB, RGBW, RGB+CCT) + Driver DC24V-100W

LEDBOX®

controlar 8 zonas diferentes con tecnología RF 2.4Ghz. Cada zona puede ser controlada por 9999 mandos.

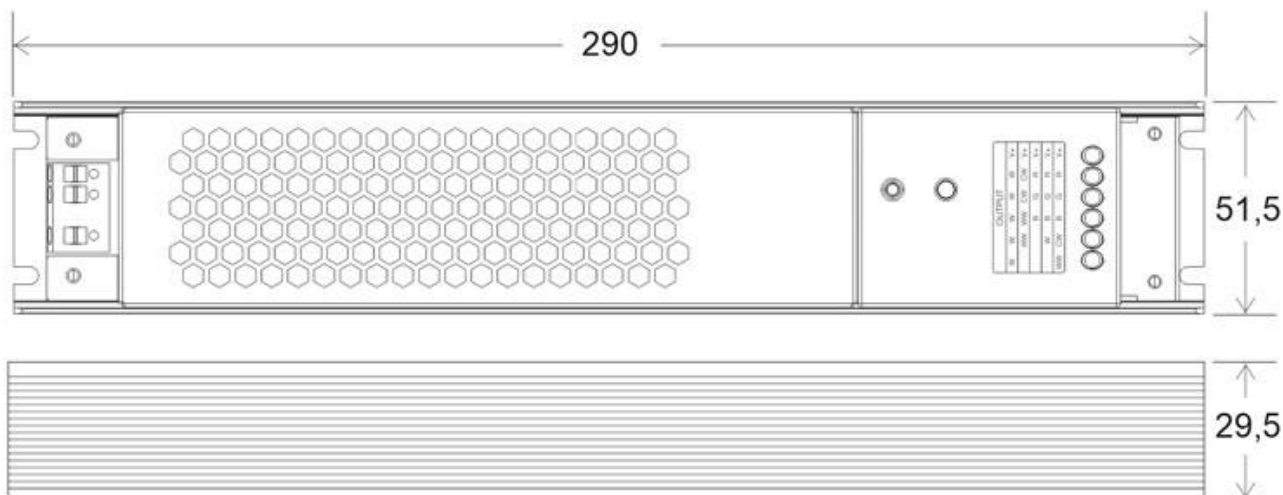
**Auto-transmisión:** Cuando un controlador recibe una orden del mando a distancia, la retransmite a todos los controladores a su alcance (30m) aumentando significativamente la distancia de la instalación.

**Auto-sincronización:** Cuando dos o más controladores son comandados por un único mando a distancia, se

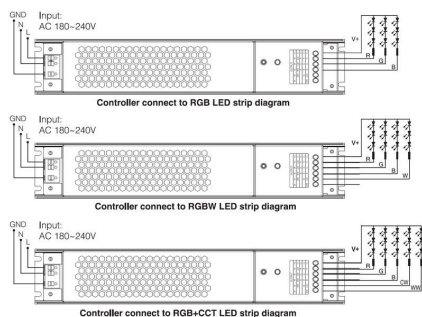
sincronizan de forma automáticamente para que todas las tiras led conectadas ofrezcan la misma velocidad en los diferentes modos y efectos.

**APP control:** Opcionalmente puedes añadir a la instalación un receptor Wifi LD1051356 ó LD1051357 para controlar desde dispositivos móviles Android o iOS y para tener un control total sobre las tiras led conectadas con múltiples opciones y desde cualquier lugar.

## ESQUEMA DE INSTALACIÓN



## Instalación



# Ficha técnica

Controlador 5 en 1 (MONO, CCT, RGB, RGBW, RGB+CCT) + Driver DC24V-100W

LEDBOX®

## GALERIA



### AVISO

Datos sujetos a cambios sin aviso. Excepto errores y omisiones. Asegúrese de utilizar el archivo más reciente posible.