

Clip de montaje NEON 12x20mm

El clip de fijación para el tubo de silicona NEON permite fijarlo de manera segura a cualquier superficie.



ESPECIFICACIONES

| | |
|---------------------------|-------------------|
| Ángulo de apertura | 180º |
| Número de leds | 80/m |
| Tensión de funcionamiento | 220-240VAC |
| Chip | Epistar |
| Interior-exterior | Interior |

Referencia

LD1050990

Dimensiones del producto

12x35x10mm

Dimensiones del packaging

1x4x1cm

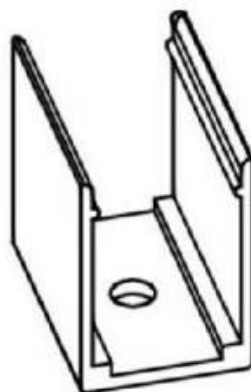
Certificados

CE
ROHS
ECORAEE

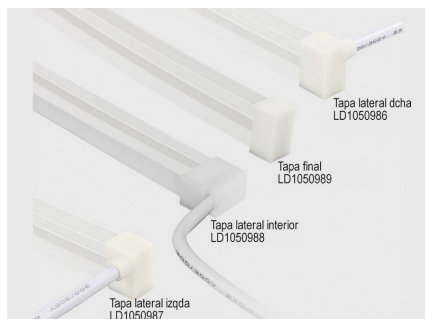
DETALLES

El clip de fijación para el tubo de silicona NEON permite fijarlo de manera segura a cualquier superficie.

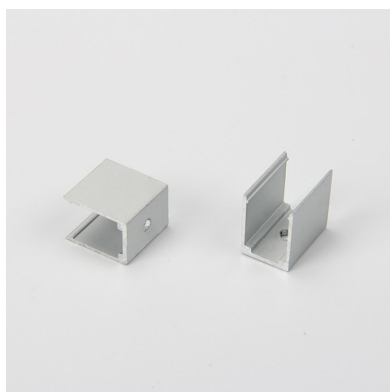
ESQUEMA DE INSTALACIÓN



Instalación



GALERIA



AVISO

Datos sujetos a cambios sin aviso. Excepto errores y omisiones. Asegúrese de utilizar el archivo más reciente posible.