

## Tapa final NEON silicona 12x20mm

Tapa de fin de línea específica que permite sellar el extremo del tubo de silicona NEON. Se aconseja utilizar silicona pegamento o algún otro material adhesivo para fijarlo.



### ESPECIFICACIONES

Ángulo de apertura	<b>180º</b>
Número de leds	<b>80/m</b>
Tensión de funcionamiento	<b>220-240VAC</b>
Chip	<b>Epistar</b>
Interior-exterior	<b>Interior</b>

#### Referencia

LD1050989

#### Dimensiones del producto

12x10x20mm

#### Dimensiones del packaging

10x10x2cm

#### Certificados

CE  
ROHS  
ECORAEE

### DETALLES

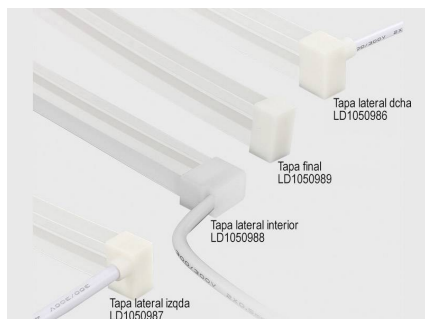
Tapa de fin de línea específica que permite sellar el extremo del tubo de silicona NEON. Se aconseja utilizar

silicona pegamento o algún otro material adhesivo para fijarlo.

## ESQUEMA DE INSTALACIÓN



### Instalación



## Ficha técnica

Tapa final NEON silicona 12x20mm

LEDBOX®

### GALERIA



### AVISO

Datos sujetos a cambios sin aviso. Excepto errores y omisiones. Asegúrese de utilizar el archivo más reciente posible.