

Tapa inicial NEON silicona 12x20mm (interior)

Tapa de inicio de línea pasar el cable de conexión por la parte inferior y conectar a la tira led en el tubo de silicona NEON. Se aconseja utilizar silicona pegamento o algún otro material adhesivo para fijarlo.



ESPECIFICACIONES

Ángulo de apertura	180º
Número de leds	80/m
Tensión de funcionamiento	220-240VAC
Chip	Epistar
Interior-exterior	Interior

Referencia

LD1050988

Dimensiones del producto

12x10x20mm

Dimensiones del packaging

10x10x2cm

Certificados

CE
ROHS
ECORAEE

DETALLES

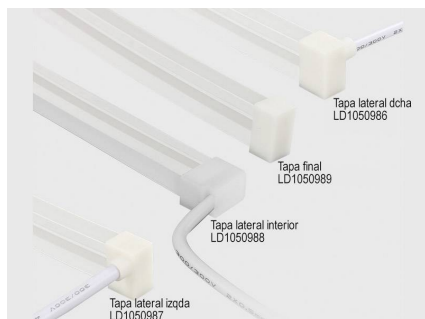
Tapa de inicio de línea pasar el cable de conexión por la parte inferior y conectar a la tira led en el tubo de silicona

NEON. Se aconseja utilizar silicona pegamento o algún otro material adhesivo para fijarlo.

ESQUEMA DE INSTALACIÓN



Instalación



GALERIA



Ficha técnica

Tapa inicial NEON silicona 12x20mm (interior)

LEDBOX®

AVISO

Datos sujetos a cambios sin aviso. Excepto errores y omisiones. Asegúrese de utilizar el archivo más reciente posible.