

Clip de montaje NEON 6x12mm, 50mm

El clip de fijación para el tubo de silicona NEON permite fijarlo de manera segura a cualquier superficie.



ESPECIFICACIONES

Ángulo de apertura	180°
Número de leds	80/m
Tensión de funcionamiento	220-240VAC
Chip	Epistar
Interior-exterior	Interior

Referencia

LD1050975

Dimensiones del producto

6x50x10mm

Dimensiones del packaging

1x5x1cm

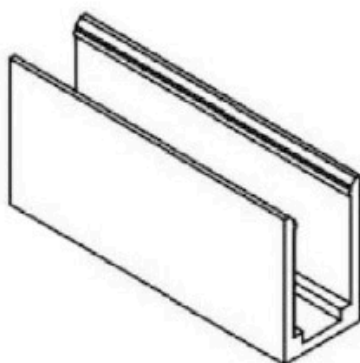
Certificados

CE
ROHS
ECORAEE

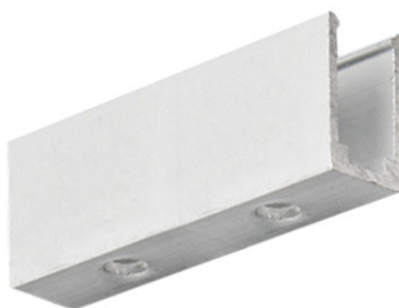
DETALLES

El clip de fijación para el tubo de silicona NEON permite fijarlo de manera segura a cualquier superficie.

ESQUEMA DE INSTALACIÓN



GALERIA



AVISO

Datos sujetos a cambios sin aviso. Excepto errores y omisiones. Asegúrese de utilizar el archivo más reciente posible.