



Tubo LED T8 SMD2835 Epistar - Aluminio - 25W - 150cm, Conexión un Lateral

Tubo Led T8 1500mm fabricado con cuerpo de aluminio y difusor en policarbonato opal. Materiales de alta calidad con chip led SMD2835 EPISTAR y driver CERTIFICADO CE por lo que aumenta la vida útil. Sustituyen a los tubos fluorescentes convencionales, ahorrando más del 60% de electricidad, no emite parpadeos ni radiaciones ultravioleta y su encendido es inmediato. Son de fácil sustitución, no requieren mantenimiento y conexión por un lateral.



ESPECIFICACIONES

Conexiones de tubo led	Conexión por un lateral
Potencia	25W
Flujo luminoso	2100lm, 2250lm, 2400lm
Ángulo de apertura	120º
Temperatura de color	3000K, 4000K, 6000K
CRI	85
Número de leds	132
Alimentación	AC220V
Chip	Epistar SMD2835
Casquillo	T8 (TL-D)
Interior-exterior	Interior
Protección IP	IP45
Aislamiento electrico	Luminaria de clase II
Temp. de trabajo	-20ºC +45ºC
Factor de potencia	0.95

Dimensiones del producto

26x1500x26mm

Dimensiones del packaging

4x153x4cm

Certificados

CE
ROHS
ECORAAE

MODELOS

Color de luz	Temperatura color (k)	Luminosidad (lm)
Blanco cálido	3000K	2100lm
Blanco neutro	4000K	2250lm
Blanco frío	6000K	2400lm

DETALLES

Fabricado con cuerpo de aluminio que ofrece mayor rigidez y mejor disipación de calor por lo que lo hacen apropiado para encendidos continuos. Con un ángulo de apertura de 120º y cubierta de policarbonato opal.

El nuevo tubo led con chip LED SMD2835 emite menos calor por lo que aumenta la vida útil con encendido continuo. Sustituyen a los tubos fluorescentes convencionales, ahorrando más del 60% de electricidad, no emite parpadeos ni radiaciones ultravioleta y su encendido es inmediato. Son de fácil sustitución, no requieren mantenimiento y aseguran una alta durabilidad. Eficiencia Energética >0,92% Factor de Potencia >= 0,9-0,95

¿Qué ventajas ofrece el tubo LED?

Como ventaja principal es el ahorro energético, **de más del 50%**. Hay que señalar que el consumo de un tubo convencional, aparte del propio consumo, necesita de una reactancia cuyo consumo oscila entre 3 y 8 Vatios por tubo (En función de la calidad de la reactancia). Otras de la ventaja fundamental es el ahorro en mantenimiento (sustitución de cebadores, reactancias, y tubos...) ya que el tubo LED no necesita reactancias ni cebadores.

El tiempo de amortización económica en una instalación de tubos LED depende de varios factores: Número de horas encendido, días, tarifa de discriminación horaria. Le realizamos un asesoramiento personalizado para que pueda disponer de plazos de amortización..

- **Horas de vida:** Los tubos LED duran más de **50.000 horas**, frente a las **10.000 horas** de un buen tubo fluorescente
- **Resistencia:** Los tubos de LED pueden aguantar mucho más los golpes o vibraciones que los tubos fluorescentes. De hecho son desmontables y reparables, algo imposible para los tubos fluorescentes.

- **Consumo:** Los tubos LED consumen bastante hasta un 50% menos que los tubos fluorescentes. Un tubo fluorescente de 600mm-18W con reactancia y cebador puede llegar a consumir el doble de su potencia nominal debido a la reactancia. Estamos hablando de un consumo de 36W frente a los 8 ó 12 W del consumo del tubo LED de 600mm.
- **Arrancadas:** Los tubos LED son de arranque instantáneo y no les afecta a sus horas de vida. En cambio un tubo fluorescente tarda en arrancar y el número de encendidos diarios afecta a su vida. Por ejemplo muchos fabricantes de tubos fluorescentes estiman la vida del tubo en 10.000 horas teniendo en cuenta únicamente 2 encendidos al día.
- **Medio ambiente:** Los tubos LED no necesitan de ningún gas para encenderse, los tubos fluorescentes están fabricados con vapor de mercurio y los compuestos de mercurio, son productos químicos altamente peligrosos para la salud humana y el medio ambiente.

Instrucciones de instalación:

Paso 1: Desconecta la corriente eléctrica.

Paso 2: Quita el tubo fluorescente convencional.

Paso 3: Desenrosca y quita el cebador, a continuación desconecta los cables del balastro.

Paso 4: Conecta la fase a un extremo del tubo y el neutro al otro extremo del tubo.

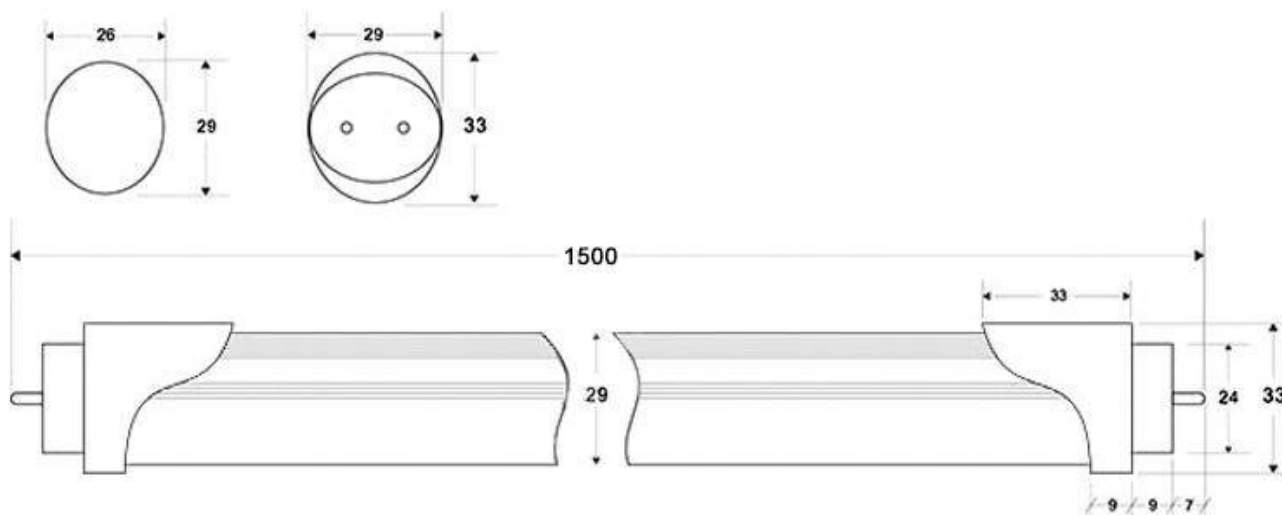
Paso 5: Coloca el nuevo tubo led y conecta la corriente eléctrica.

¿En qué lugares es conveniente instalar tubos LED?

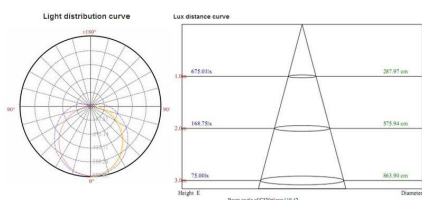
Normalmente en aquellos lugares con muchas horas de encendido: Iluminación aparcamientos, Iluminación de hoteles, iluminación de Universidades y Colegios, iluminación oficinas, iluminación centros comerciales.

[*Ver Guía de instalación de tubos LED](#)

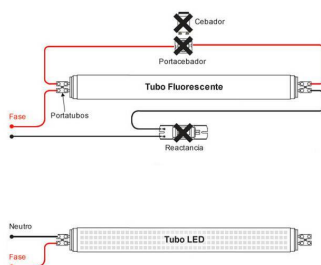
ESQUEMA DE INSTALACIÓN



Distribución lumínica



Instalación



GALERIA



Ficha técnica

Tubo LED T8 SMD2835 Epistar - Aluminio - 25W - 150cm, Conexión un Lateral

LEDBOX®

AVISO

Datos sujetos a cambios sin aviso. Excepto errores y omisiones. Asegúrese de utilizar el archivo más reciente posible.