



Led NEON Flex, Ø13mm, DC12V, 120Led/m, 5m

Neon LED fabricado en silicona, redondo para una difusión lineal y regular por toda la superficie del tubo de NEON luminoso de máxima calidad. Con múltiples ventajas sobre los tradicionales tubos de PVC. Ideal para decoración, perfilar con luz, rotulación, interiorismo, etc.



ESPECIFICACIONES

Potencia	100W
Flujo luminoso	8500lm, 9500lm
Ángulo de apertura	180º
Temperatura de color	2400K, 8000K
Alimentación	DC12V
Tensión de funcionamiento	220-240VAC
Chip	Epistar SMD2835
Potencia por metro	20W/m
Corte sección	25mm
Tira led - Leds por metro	120 leds por metro
Longitud (Metros)	5 metros
Interior-exterior	Exterior
Protección IP	IP67

Dimensiones del producto

13x13x13mm

Dimensiones del packaging

30x30x4cm

Certificados

CE
ROHS
ECORAE

MODELOS

Color de luz	Temperatura color (k)	Luminosidad (lm)
Blanco cálido	2400K	8500lm
Blanco frío	8000K	9500lm
Rosa/Magenta		
Rojo		
Azul		
Verde		
Ambar		

DETALLES

NEON Flex en Tubo de silicona de máxima calidad y perfecta difusión de la luz. Con múltiples ventajas sobre los tradicionales NEON de PVC. Ideal para decoración, perfilar con luz, rotulación, interiorismo, etc.

- Flexible
- Buena conductividad térmica
- Con protección anti-UV
- Perfecta y uniforme difusión de la luz
- No se rompe con temperaturas inferiores a -40°C
- No se deforma ni amarillea con altas temperaturas 120°C
- No se atomiza ni decolora la superficie en contacto constante con el agua.

Todas estas ventajas hacen que los tubos de silicona NEON sean perfectos para cualquier instalación de calidad y

profesional.

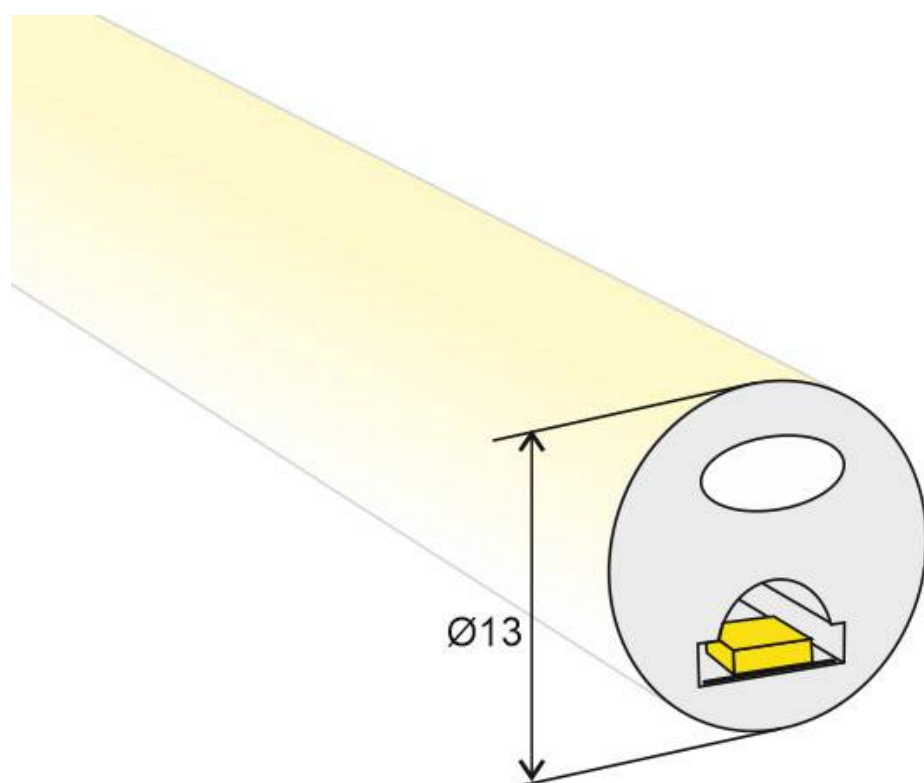
Los clásicos tubos de PVC no logran superar con éxito el paso del tiempo en condiciones adversas, por lo que los tubos de silicona los superan de forma rotunda.

Su facilidad para insertar tiras led flexibles y su sencilla instalación los convierten en una solución flexible y adaptable para cualquier proyecto.

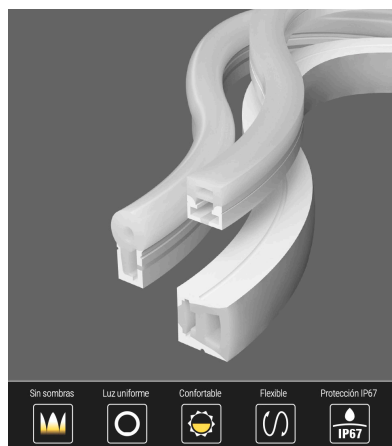
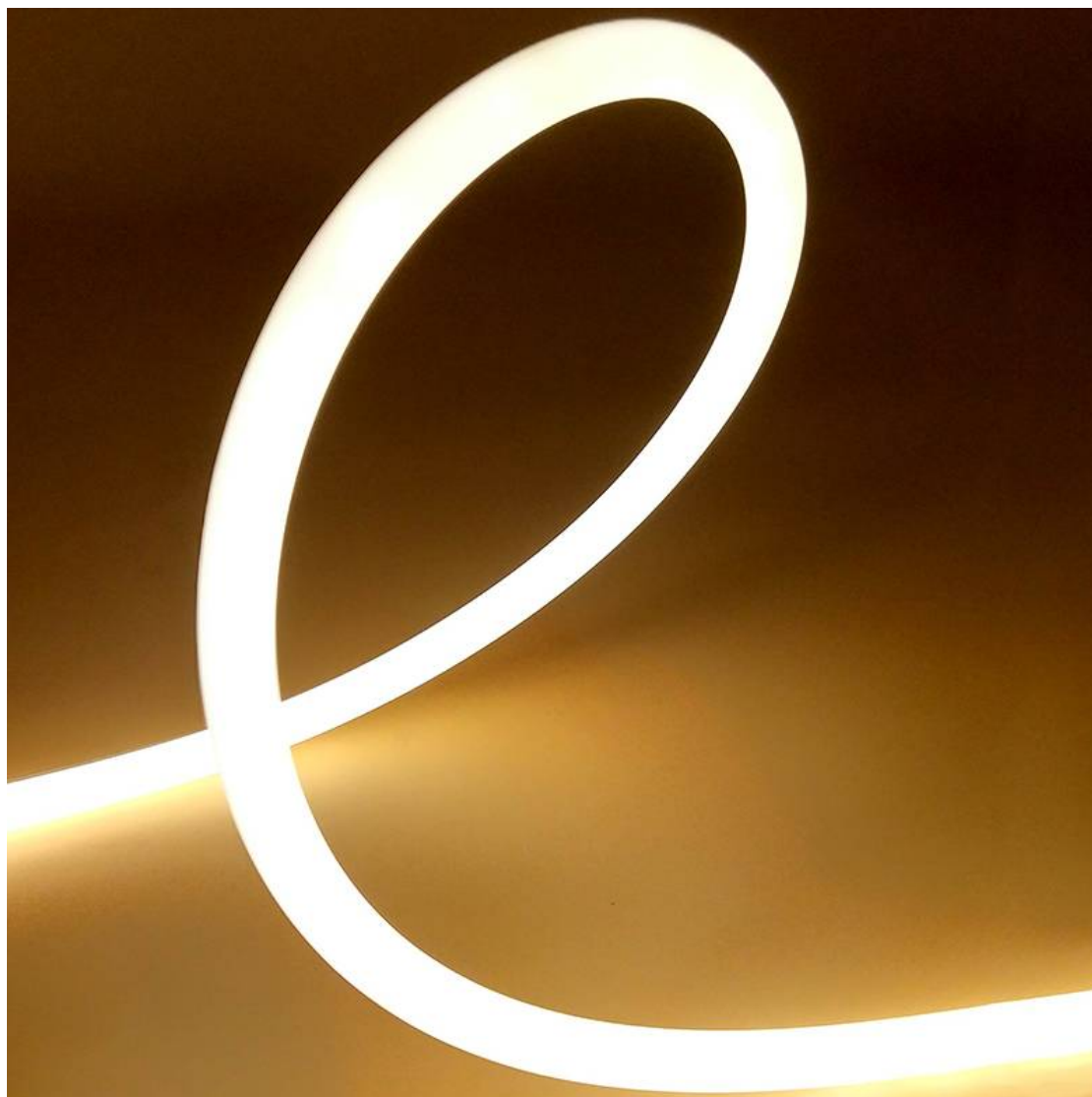
Necesita Fuente de alimentación DC12V

NOTA: Este Led NEON utiliza una tira led muy estrecha para poder ofrecer una iluminación 360° y para un tramo de 5m debe ser alimentada por los dos extremos para obtener la misma intensidad de luminosidad en toda su longitud.

ESQUEMA DE INSTALACIÓN



GALERIA



FABRICADO CON SILICONA DE ALTA CALIDAD



AVISO

Datos sujetos a cambios sin aviso. Excepto errores y omisiones. Asegúrese de utilizar el archivo más reciente posible.