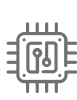
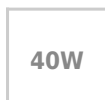




Farola Villa LED Acero 40W, Chipled Lumileds

Farola LED villa 40w ideal para adornar cualquier espacio exterior, tiene un diseño elegante y clásico y un bonito acabado en color negro. Su Modulo de LED tiene una potencia de 40W y está fabricado con un equipo de 40 diodos LEDs SMD3030 2D, Multileds Lumileds.



ESPECIFICACIONES

Potencia	40W
Flujo luminoso	4200lm, 4800lm
Ángulo de apertura	150º
Temperatura de color	3000K, 4000K
CRI	70
Tensión de funcionamiento	85V-265V
Chip	Philips SMD3030
Interior-exterior	Exterior
Protección IP	IP67
Protección IK	IK10
Temp. de trabajo	-15º+70º
Factor de potencia	0.96
Frecuencia de trabajo	50/60Hz
Ciclos de encendido	100000
Etiqueta energética	A+

Dimensiones del producto

400x400x710mm

Dimensiones del packaging

42x42x75cm

Certificados

CE
ROHS

MODELOS

Color de luz	Temperatura color (k)	Luminosidad (lm)
Blanco cálido	3000K	4200lm
Blanco neutro	4000K	4800lm

DETALLES

La **Farola Villa LED** conserva las proporciones específicas y la forma de los faroles clásicos utilizados originalmente en Madrid en el siglo XIX. Un excelente equilibrio entre rendimiento y conservación del patrimonio. La Farola Villa LED, ampliamente utilizada en la Península Ibérica, es adecuada para la iluminación de entornos históricos, así como de ciudades y pueblos tradicionales.

Dispone de una eficiencia luminosa de 120lm/w. Asimismo, proporciona un flujo luminoso de 4800 Lm, dando lugar a un índice de reproducción cromática del 70% mostrando el color real de forma muy natural, con una frecuencia de servicio de 50/60Hz.

La Farola Villa LED incorpora LEDs de alta potencia brindando una luz de gran eficiencia y calidad. Tiene una alta protección IP67-exterior, 40W de potencia y una larga vida útil de 40.000 horas.

Es un producto muy eficiente energéticamente ya que proporcionan un elevado rendimiento lumínico, ofreciendo la posibilidad de reducir el consumo eléctrico hasta un 80% al mismo tiempo que favorece el medioambiente ya que no contamina.

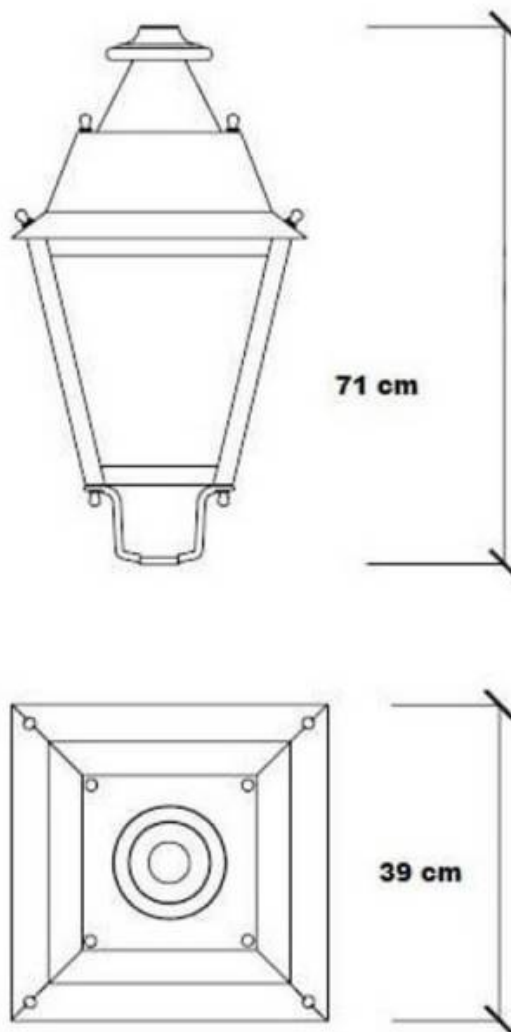
Disponemos de 2 tipos de temperaturas, que te proporcionará distintos tonos de luz. Blanco Cálido y Blanco Neutro.

Características de la Farola Villa LED

- Potencia Nominal (W): 40w
- Temperatura de Luz: 3000K - 4000K
- CRI -Índice Reproducción Cromática: 70
- Clase Energética: A+
- Luminosidad (Lm): 4800
- Tipo de LEDs: 40 Diodos SMD3030 LUMILEDS
- Angulo de Apertura (º): 70º - 150º
- Eficacia Diodo LED (Lm/W): 130Lm/W
- Eficacia Luminosa (Lm/W): 120Lm/W
- Certificados: CE - ROHS
- Grado IP: IP67-Exterior
- Vida Estimada Diodo LED (H): 40.000
- Medidas (mm): 125x100x55
- Factor de Potencia (PF): 0.96
- Frecuencia de Trabajo (Hz): 50/60Hz
- Rango Temperatura (ºC): -15º+70º
- Ciclos de Encendidos: 100.000
- Tiempo de Arranque (s): 0,2s
- Material de Construcción: Acero + Aluminio +PMMA
- Protección impacto (IK): IK10
- Driver incluido: Si

La Farola Villa LED puede instalarse en calles principales y carreteras urbanas, Carreteras secundarias y calles residenciales. Centros urbanos y áreas históricas. Caminos peatonales y carriles bici. Aparcamientos Plazas, parques y zonas de juego. Muy versatil el lugar de instalación de la Farola VILLA LED.

ESQUEMA DE INSTALACIÓN

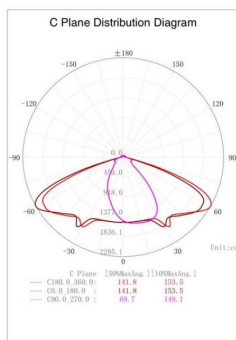


Distribución lumínica

Ficha técnica

Farola Villa LED Acero 40W, Chipled Lumileds

LEDBOX®



GALERIA



AVISO

Datos sujetos a cambios sin aviso. Excepto errores y omisiones. Asegúrese de utilizar el archivo más reciente posible.