



Farola Villa LED Acero 100W Chipled Lumileds

Farola LED Villa 100w en acero, ideal para adornar cualquier espacio exterior, tiene un diseño elegante y clásico y un bonito acabado en color negro. Su Modulo de LED tiene una potencia de 100W y está fabricado con un equipo de 168 diodos LEDs SMD 3030 2D, Multileds Lumileds.



ESPECIFICACIONES

Potencia	100W
Flujo luminoso	15000lm, 15000lm
Ángulo de apertura	150º
Temperatura de color	4000K, 5000K
CRI	80
Tensión de funcionamiento	23-42 VDC 1300mA
Chip	Philips SMD3030
Interior-exterior	Exterior
Protección IP	IP65
Protección IK	IK10
Temp. de trabajo	-15º+70º
Factor de potencia	0.96
Frecuencia de trabajo	50/60Hz
Ciclos de encendido	100000
Etiqueta energética	A++

Dimensiones del producto
400x400x710mm

Dimensiones del packaging
38x38x50cm

Certificados
CE
ROHS

MODELOS

Color de luz	Temperatura color (k)	Luminosidad (lm)
Blanco neutro	4000K	15000lm
Blanco frío	5000K	15000lm

DETALLES

La **Farola Villa LED** 100w conserva las proporciones específicas y la forma de los faroles clásicos utilizados originalmente en Madrid en el siglo XIX. Un excelente equilibrio entre rendimiento y conservación del patrimonio. La Farola Villa LED, ampliamente utilizada en la Península Ibérica, es adecuada para la iluminación de entornos históricos, así como de ciudades y pueblos tradicionales.

Dispone de una eficiencia luminosa de 150lm/w. Asimismo, proporciona un flujo luminoso de 15000 Lm, dando lugar a un índice de reproducción cromática del 70% mostrando el color real de forma muy natural, con una frecuencia de servicio de 50/60Hz.

La Farola Villa LED incorpora LEDs de alta potencia brindando una luz de gran eficiencia y calidad. Tiene una alta protección IP67-exterior, 100W de potencia y una larga vida útil de 40.000 horas.

Es un producto muy eficiente energéticamente ya que proporcionan un elevado rendimiento lumínico, ofreciendo la posibilidad de reducir el consumo eléctrico hasta un 80% al mismo tiempo que favorece el medioambiente ya que no contamina.

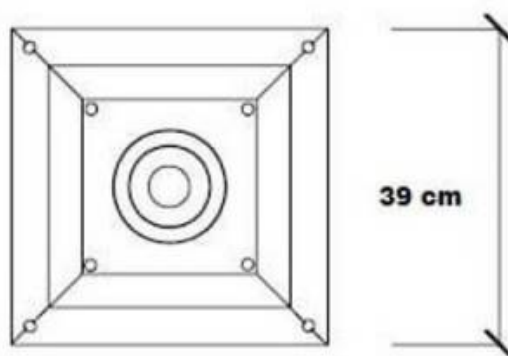
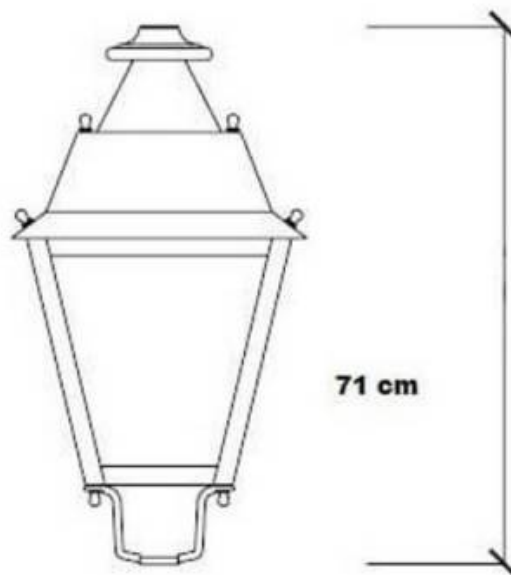
Disponemos de 2 tipos de temperaturas, que te proporcionará distintos tonos de luz. Blanco Neutro y Blanco Frío.

Características de la Farola Villa LED

- Potencia Nominal (W): 100w
- Tensión Nominal: 85-265V
- Temperatura de Luz: 4000K -5000K
- CRI -Índice Reproducción Cromática: 80
- Clase Energética: A++
- Luminosidad (Lm): 15000 Lm
- Tipo de LEDs: 168 Diodos PHILIPS LUNEOX 3030 -2D
- Angulo de Apertura (º): 136ºx78º
- Eficacia Diodo LED (Lm/W): 186 Lm/W
- Eficacia Luminosa (Lm/W): 150 Lm/W
- Certificados: CE - ROHS
- Grado IP: IP65-Exterior
- Vida Estimada Diodo LED (H): 50.000
- Medidas (mm): 710mm x 390mm
- Factor de Potencia (PF): 0.95
- Frecuencia de Trabajo (Hz): 50/60Hz
- Rango Temperatura (ºC): -15º+70º
- Ciclos de Encendidos: 100.000
- Tiempo de Arranque (s): 0,2s
- Material de Construcción: Acero + Aluminio +PMMA
- Información Adicional: Driver: 23-42 VDC 1300mA +5% - 10K
- Protección impacto (IK): IK10
- Driver incluido: Si

La Farola Villa LED 100w puede instalarse en calles principales y carreteras urbanas, Carreteras secundarias y calles residenciales. Centros urbanos y áreas históricas. Caminos peatonales y carriles bici. Aparcamientos Plazas, parques y zonas de juego. Muy versatil el lugar de instalación de la Farola VILLA LED.

ESQUEMA DE INSTALACIÓN



GALERIA



AVISO

Datos sujetos a cambios sin aviso. Excepto errores y omisiones. Asegúrese de utilizar el archivo más reciente posible.