

Foco proyector LED ESTADIO Samsung/MeanWell 1000W, 1-10V



Foco proyector LED diseñado para el alumbrado profesional para las más altas exigencias en recintos deportivos a niveles de competición, el alumbrado de muelles, aeropuertos, grandes parking, rotondas, etc. Fabricado con la máxima calidad, chip led SAMSUNG 140lm/w y driver MEAN WELL con garantía de 5 años., 1-10V regulable.



ESPECIFICACIONES

Potencia	1000W
Flujo luminoso	140000lm
Ángulo de apertura	60º
Temperatura de color	5000K
CRI	80
Alimentación	AC220V
Tensión de funcionamiento	100-277VAC
Chip	Samsung SMD3030
DRIVER fabricante	Mean Well
Interior-exterior	Exterior
Protección IP	IP66
Protección IK	IK10
Aislamiento eléctrico	Luminaria de clase I
Otros	Pantalla protectora, Reflector de aluminio
Temp. de trabajo	-40°C hasta +55°C
Factor de potencia	0.95

Referencia

LD1020837

Color de luz

Blanco frío

Dimensiones del producto

545x891x338mm

Dimensiones del packaging

55x90x34cm

Certificados

CE
ROHS
ECORAE

Etiqueta energética

A+++

DETALLES

El **Foco proyector LED STD SAMSUNG 140lm/W Mean Well** destaca por su diseño moderno e innovador. Diseñado para el alumbrado profesional para las más altas exigencias en recintos deportivos a niveles de competición, el alumbrado de muelles, aeropuertos, grandes parking, rotondas, etc. Fabricado con la máxima calidad, chip led SAMSUNG 140lm/w y driver MEAN WELL.

Con un diseño innovador y materiales de gran conductividad térmica que garantizan una larga vida de funcionamiento alargando la vida de los componentes de iluminación y driver led.

Ofrece un gran flujo Lumínico, una gran eficiencia óptica, una sencilla instalación unidos a una gran fiabilidad y flexibilidad.

Su potencia, unido a su gran luminosidad convierten el **Foco LED STD** en la solución de alumbrado para grandes espacios. Dispone de un grado de protección contra la humedad **IP66** y la máxima protección contra impactos **IK10**.

El paralumen integrado en el reflector permite un mayor aprovechamiento del flujo emitido por la lámpara y reduce

aún más el deslumbramiento.

Cuenta con una **vida útil muy larga en torno a 50.000 horas**. Con ello, además de ahorro energético, reducimos los costes por mantenimiento de la instalación. Entre los componentes que integra destaca el driver Mean Well.

* Otros accesorios opcionales: Dispositivo láser para marcar el punto de iluminación exacto a grandes distancias. Sistemas de regulación inteligentes (ZigBee, Wireless, etc)

OPCIONES: Se fabrica a medida con Ópticas de: 10°, 30°, 60°, 90° o 120° dependiendo de las necesidades de alumbrado.

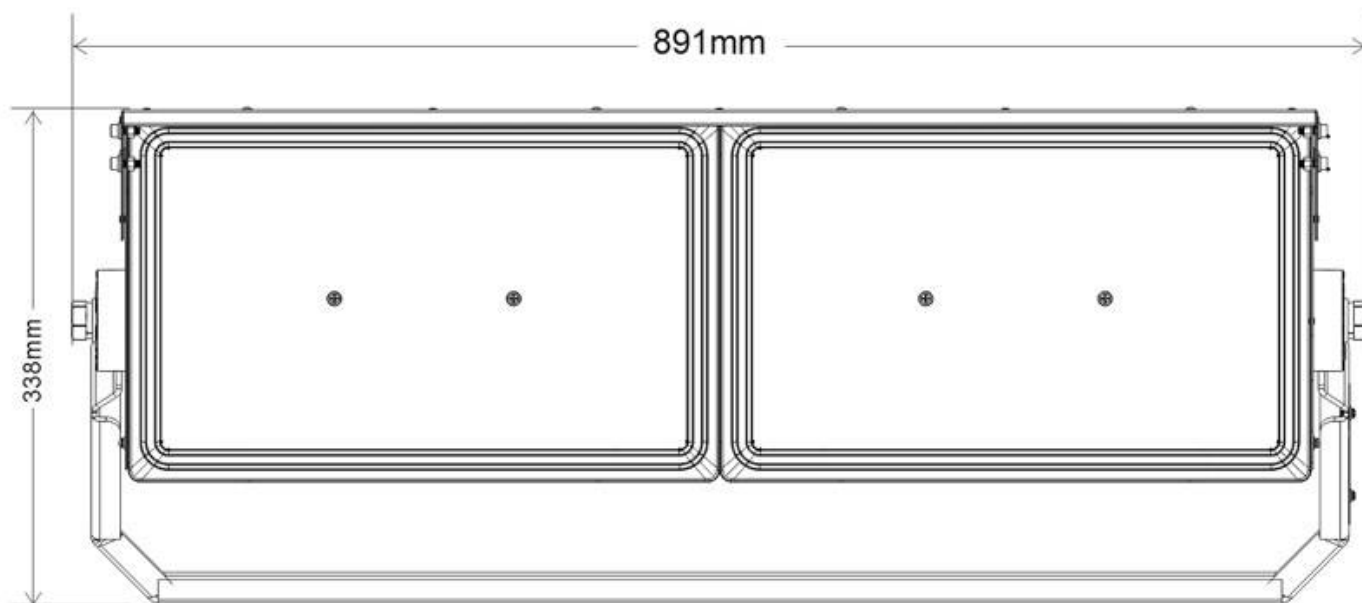
Disponible también con temperaturas de color: 3000K, 4000K, 5000K, 5700K y 6500K

Múltiples posibilidades de instalación: en superficie en pared, o estructura metálica o en poste vertical.

Posibilidad de alojar las fuentes de alimentación de forma externa o interna.

Posibilidad de integrar sistemas de control y regulación.

ESQUEMA DE INSTALACIÓN



GALERIA



AVISO

Datos sujetos a cambios sin aviso. Excepto errores y omisiones. Asegúrese de utilizar el archivo más reciente posible.