



Foco LED SPORT 1000W, 20°, MeanWell 1-10V

Diseñado para el alumbrado deportivo a los más altos niveles de competición, permite, además, muchas otras aplicaciones, como podría ser el alumbrado de muelles, o recintos a los que se quiera dotar de una iluminación especial, como sería el caso de estadios deportivos. Fabricado con la máxima calidad, y driver MEAN WELL 1-10V.



ESPECIFICACIONES

Potencia	1000W
Flujo luminoso	130000lm
Ángulo de apertura	30º
Temperatura de color	5000K
CRI	80
Alimentación	AC220V
Tensión de funcionamiento	100-277VAC
Chip	LUMILEDS SMD3030
DRIVER fabricante	Mean Well
Interior-exterior	Exterior
Protección IP	IP66
Protección IK	IK10
Aislamiento electrico	Luminaria de clase I
Otros	Pantalla protectora, Regulable, Reflector de aluminio
Tipo de regulación	TRIAC
Temp. de trabajo	-40ºC hasta +55ºC

Referencia

LD1020834

Color de luz

Blanco frío Regulable

Dimensiones del producto

474x474x500mm

Dimensiones del packaging

62x57x41,5cm

Certificados

CE
ROHS
ECORAE

Factor de potencia	0.95
Etiqueta energética	A+++

DETALLES

El **Foco LED SPORT 130lm/W Mean Well Regulable** destaca por su diseño moderno e innovador. Diseñado para el alumbrado deportivo a los más altos niveles de competición, permite, además, muchas otras aplicaciones, como podría ser el alumbrado de muelles, o recintos a los que se quiera dotar de una iluminación especial, como sería el caso de estadios deportivos.

Con un diseño innovador y materiales de gran conductividad térmica que garantizan una larga vida de funcionamiento alargando la vida de los componentes de iluminación y driver led.

Ofrece un gran flujo Lumínico, una gran eficiencia óptica, una sencilla instalación unidos a una gran fiabilidad y flexibilidad.

Su potencia, unido a su gran luminosidad convierten el

Foco LED SPORT para zonas deportivas de interior y exterior, además de otras aplicaciones de iluminación, gracias a su alto grado de protección **IP66**.

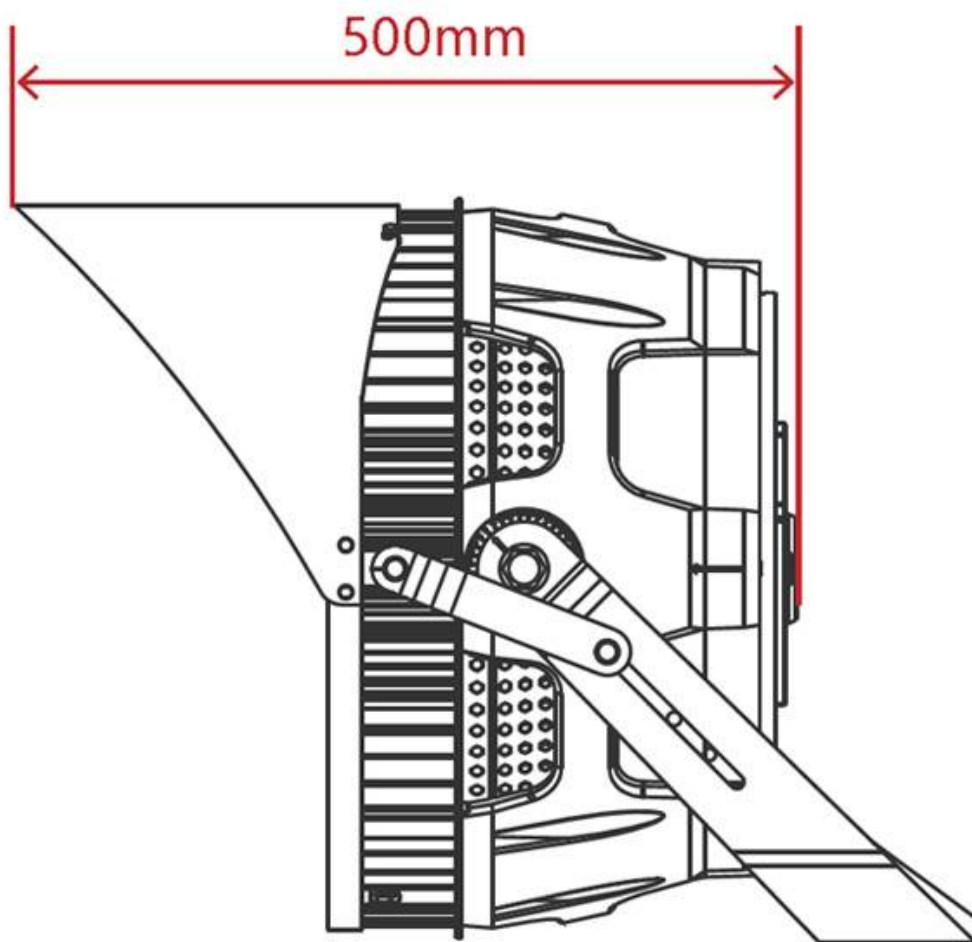
El paralumen integrado en el reflector permite un mayor aprovechamiento del flujo emitido por la lámpara y reduce aún más el deslumbramiento.

Cuenta con una **vida útil muy larga en torno a 145.000 horas**. Con ello, además de ahorro energético, reducimos los costes por mantenimiento de la instalación. Entre los componentes que integra destaca el driver Mean Well.

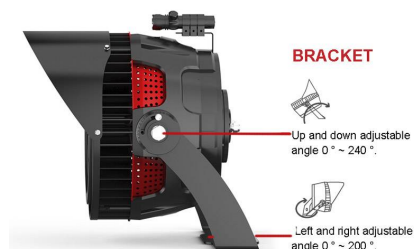
* Otros accesorios opcionales: Dispositivo láser para marcar el punto de iluminación exacto a grandes distancias. Sistemas de regulación inteligentes (ZigBee, Wireless, etc)

* Disponible también Óptica de 15°, 25° y 40°

ESQUEMA DE INSTALACIÓN



Instalación



GALERIA



AVISO

Datos sujetos a cambios sin aviso. Excepto errores y omisiones. Asegúrese de utilizar el archivo más reciente posible.