

LED Driver Tridonic DC28-42V/18-44W/700-1050mA TRIAC regulable



LED DRIVER TRIDONIC regulable TRIAC cn salida dual de Corriente Constante de 700 ó 1050mA especialmente diseñado para la alimentación de luminarias led con una amplia potencia de salida desde 18W a 44W



ESPECIFICACIONES

Potencia	44W
Alimentación	CC
Entrada	AC198-264V
Salida	DC28-42V
Amperios (mA)	700-1050mA
DRIVER fabricante	Tridonic
Interior-exterior	Interior
Protección IP	IP40

Referencia

LD1011321

Dimensiones del producto

68x119x31mm

Dimensiones del packaging

7x12x3,5cm

Certificados

CE
ROHS
ECORAEE
TUV

DETALLES

LED DRIVER TRIDONIC regulable TRIAC cn salida dual de Corriente Constante de 700 ó 1050mA especialmente diseñado para la alimentación de luminarias led con una amplia potencia de salida desde 18W a 44W

Características:

-Fuente de alimentación regulable TRIAC LED, rango de

atenuación 0-100%

-Con función PFC activa del >0,9

-Corriente constante de alta precisión aislada 1%

-Tamaño Ultra pequeño, diseño compacto único

- Cubierta de presión de bloqueo automático Simple
- Tornillo de bloqueo
- Disipación de calor óptima a través de su carcasa de aluminio
- Adecuado para iluminación LED para el hogar y aplicaciones de Iluminación comercial
- Sobrecarga de salida, circuito abierto, protección contra cortocircuitos
- Función de protección contra sobretemperatura
- Clase de protección II

Descripción General:

La fuente de alimentación LED de atenuación PE298 es un factor de potencia alto, alta eficiencia, alta precisión LED potencia de atenuación de corriente constante, el uso de chip de control de interruptor eficiente, estable y de baja

pérdidaUso

Excelente rendimiento de los componentes, con bajo ruido, ahorro de energía, protección del medio ambiente, larga vida útil, etc.

Para el regulador regulable SCR tecnología original IHC y tecnología DCC, líder en la industria.

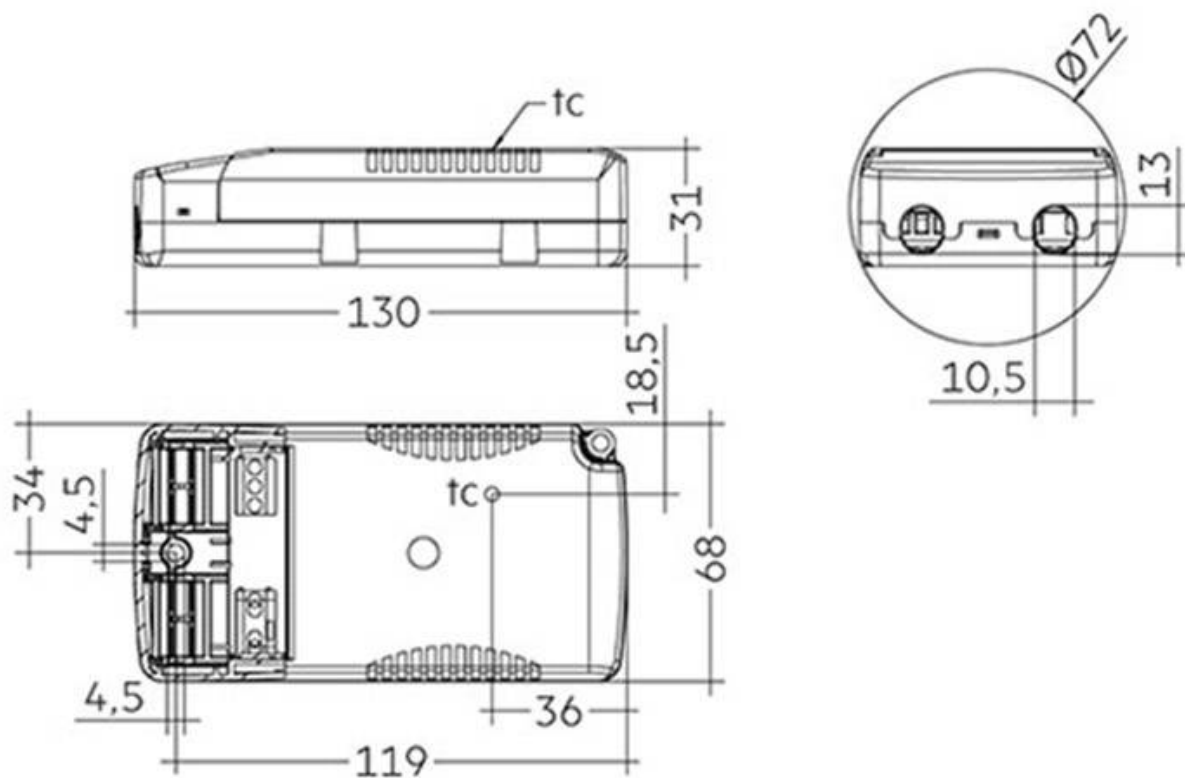
1: tecnología IHC (corriente de retención inteligente)

Ajuste inteligente para mantener la corriente, adecuado para diferentes atenuadores de tiristores, en el rango completo de atenuación para garantizar un brillo suave, estable y sin parpadeo.

2: tecnología DCC (corriente constante Dual)

Corriente constante doble primaria y secundaria, con más confianza, corriente constante de alta precisión hasta 1%, la temperatura cambia en la precisión constante de la corriente pequeña.

ESQUEMA DE INSTALACIÓN



Ficha técnica

LED Driver Tridonic DC28-42V/18-44W/700-1050mA TRIAC regulable

LEDBOX®

GALERIA



AVISO

Datos sujetos a cambios sin aviso. Excepto errores y omisiones. Asegúrese de utilizar el archivo más reciente posible.