



Aplique Led ARTNOS Ø140mm, 3+5W, blanco

Luminaria LED realizada en aluminio de gran calidad y lacado en color blanco con iluminación de lectura y ambiental. Emite un haz de luz dirigida en cualquier dirección y un haz de luz perimetral para dar iluminación ambiental sin emisión de calor y gran eficiencia. Se puede instalar junto a la cama o sobre ella y sustituir así a una lámpara de mesa de noche. La lámpara se enciende y apaga mediante un interruptor incorporado en el soporte de pared.



ESPECIFICACIONES

Potencia	8W
Flujo luminoso	245+350lm
Ángulo de apertura	45º
Temperatura de color	4000K
Alimentación	AC220V
Tensión de funcionamiento	AC220-240V
Chip	CREE HP
Color	blanco
Interior-exterior	Interior
Protección IP	IP20
Aislamiento electrico	Luminaria de clase I
Otros	Pantalla protectora, Kit todo incluido
Estilo	nordico
Etiqueta energética	A++
Estancia	dormitorio

Referencia

LD1011319

Color de luz

Blanco neutro

Dimensiones del producto

65x140x140mm

Dimensiones del packaging

10x15x15cm

Certificados

CE
ROHS
ECORAE

Ficha técnica

Aplique Led ARTNOS Ø140mm, 3+5W, blanco

LEDBOX®

DETALLES

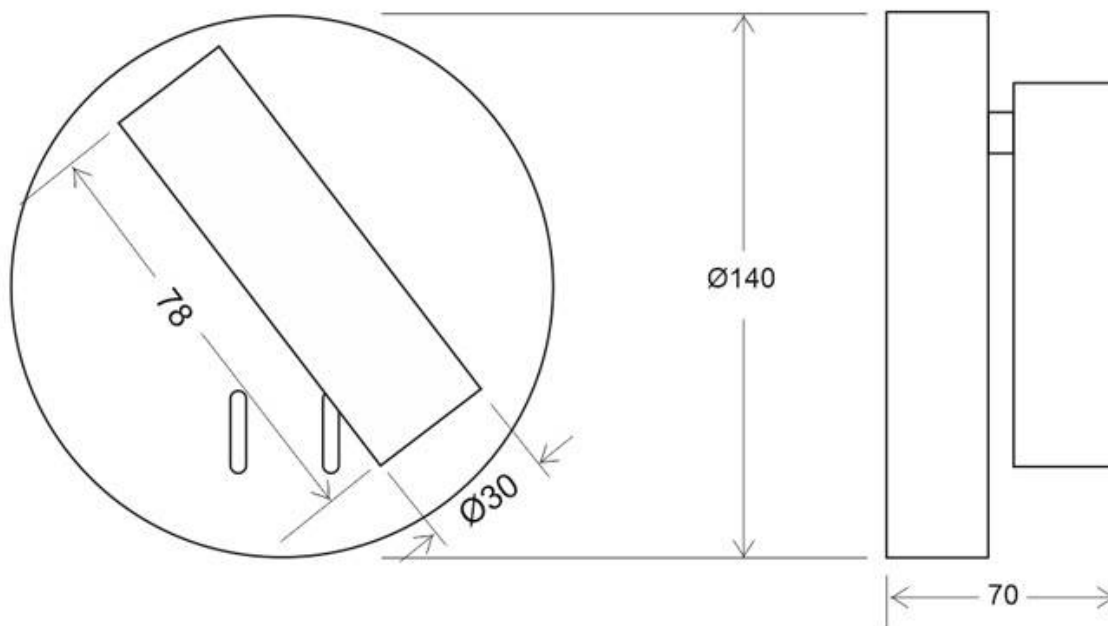
El **aplique LED ARTNOS** es una luminaria LED realizada en aluminio de gran calidad y lacado en color blanco con iluminación de lectura y ambiental. Emite un haz de luz dirigida en cualquier dirección y un haz de luz perimetral para dar iluminación ambiental sin emisión de calor y gran eficiencia. Se puede instalar junto a la cama o sobre ella y sustituir así a una lámpara de mesa de noche. La lámpara se enciende y apaga mediante un interruptor incorporado

en el soporte de pared.

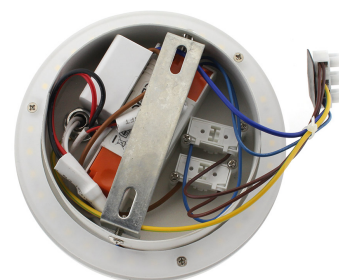
Su diseño y gran resistencia lo convierten en una pieza elegante y funcional muy apreciada por los profesionales de la decoración.

Una lámpara de la máxima calidad ideal para todo tipo de ambientes modernos y minimalistas.

ESQUEMA DE INSTALACIÓN



GALERIA



Ficha técnica

Aplicador Led ARTNOS Ø140mm, 3+5W, blanco

LED BOX®

AVISO

Datos sujetos a cambios sin aviso. Excepto errores y omisiones. Asegúrese de utilizar el archivo más reciente posible.