



Led NEON Flex, 25*15mm, DC24V, 240Led/m, 5m

NEON Flex de alta luminosidad en Tubo de silicona de máxima calidad y perfecta difusión de la luz. Con múltiples ventajas sobre los tradicionales NEON de PVC. Ideal para decoración, perfilar con luz, rotulación, interiorismo, etc.



ESPECIFICACIONES

Potencia	150W
Flujo luminoso	14500lm, 15000lm, 15500lm
Ángulo de apertura	180º
Temperatura de color	3000K, 4000K, 6000K
Alimentación	DC24V
Tensión de funcionamiento	220-240VAC
Chip	Epistar SMD2835
Potencia por metro	30W/m
Corte sección	50mm
Tira led - Leds por metro	240 leds por metro
Interior-exterior	Exterior
Protección IP	IP67

Dimensiones del producto
25x1000x15mm

Dimensiones del packaging
10x10x2cm

Certificados
CE
ROHS
ECORAE

MODELOS

Color de luz	Temperatura color (k)	Luminosidad (lm)
Blanco cálido	3000K	14500lm
Blanco neutro	4000K	15000lm
Blanco frío	6000K	15500lm

DETALLES

NEON Flex de alta luminosidad en Tubo de silicona de máxima calidad y perfecta difusión de la luz. Con múltiples ventajas sobre los tradicionales NEON de PVC. Ideal para decoración, perfilar con luz, rotulación, interiorismo, etc.

- Flexible
- Buena conductividad térmica
- Con protección anti-UV
- Perfecta y uniforme difusión de la luz
- No se rompe con temperaturas inferiores a -40°C
- No se deforma ni amarillea con altas temperaturas 120°C
- No se atomiza ni decolora la superficie en contacto constante con el agua.

Todas estas ventajas hacen que los tubos de silicona NEON sean perfectos para cualquier instalación de calidad y profesional.

Los clásicos tubos de PVC no logran superar con éxito el paso del tiempo en condiciones adversas, por lo que los tubos de silicona los superan de forma rotunda.

Su facilidad para insertar tiras led flexibles y su sencilla instalación los convierten en una solución flexible y adaptable para cualquier proyecto.

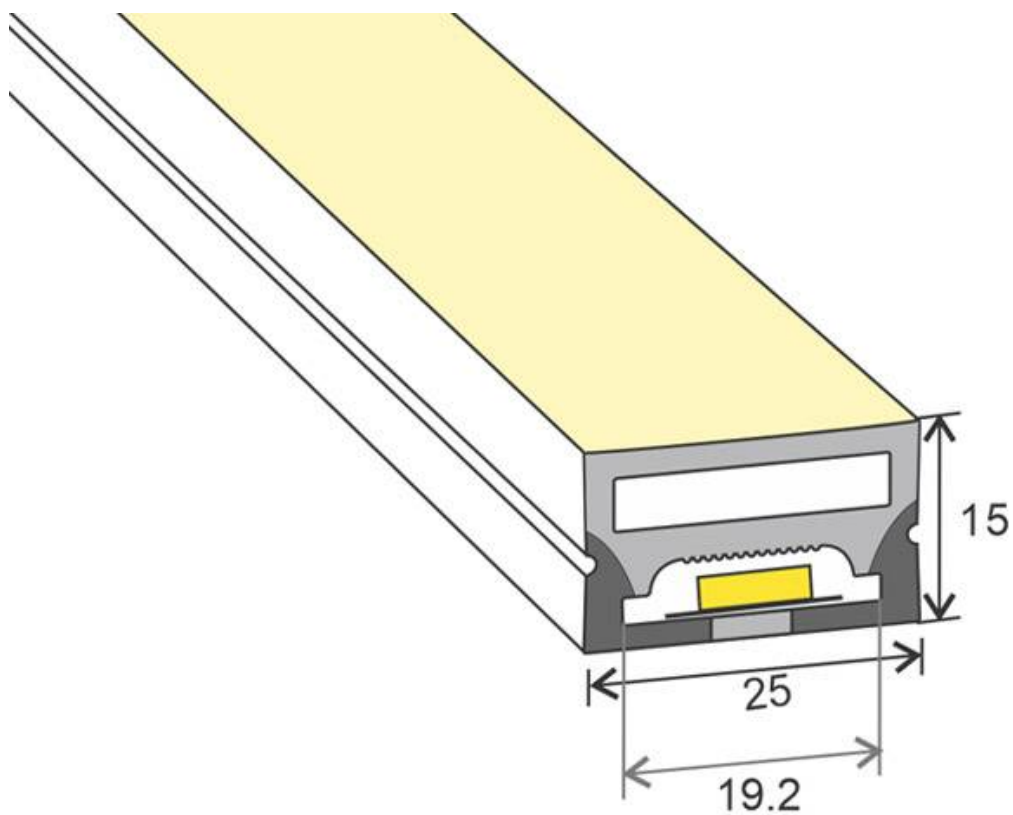
Necesita un controlador RGB DC24V y Fuente de alimentación DC24V

Ficha técnica

Led NEON Flex, 25*15mm, DC24V, 240Led/m, 5m

LED BOX[®]

ESQUEMA DE INSTALACIÓN

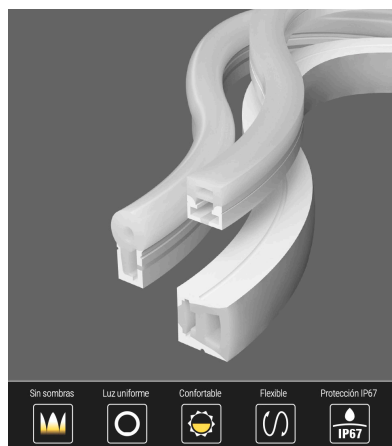


Ficha técnica

Led NEON Flex, 25*15mm, DC24V, 240Led/m, 5m

LED BOX[®]

GALERIA



- Sin sombras
- Luz uniforme
- Confortable
- Flexible
- Protección IP67



FABRICADO CON SILICONA DE ALTA CALIDAD

- NO amarillea
- Gran resistencia a altas temperaturas
- Anti corrosión



AVISO

Datos sujetos a cambios sin aviso. Excepto errores y omisiones. Asegúrese de utilizar el archivo más reciente posible.