



## Conector basculante PROLUX Rail

Conector basculante para adaptar a los conectores de carril y sujetar el perfil PROLUX.



### ESPECIFICACIONES

Interior-exterior

**Interior**

#### Referencia

LD1010672

#### Dimensiones del producto

10x10x3mm

#### Dimensiones del packaging

10x10x3cm

#### Certificados

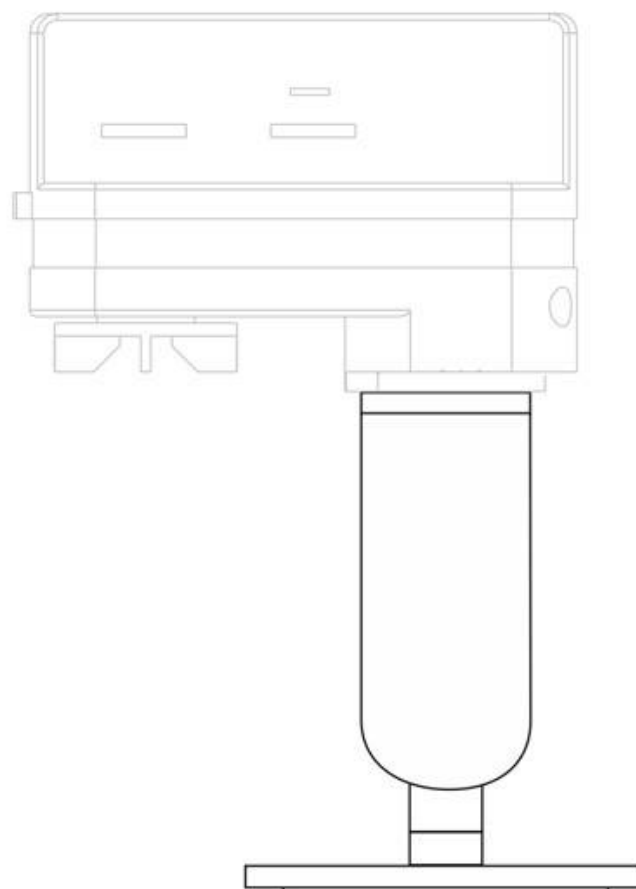
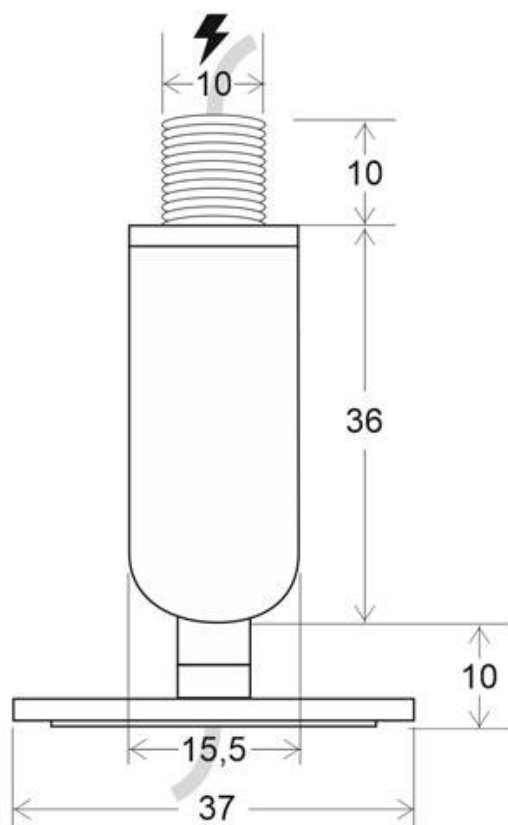
CE  
ROHS  
ECORAE

### DETALLES

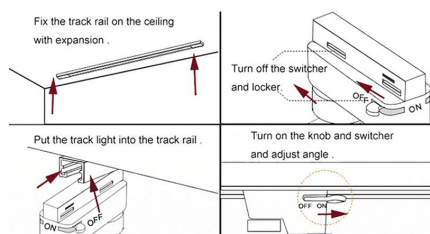
Conector basculante para adaptar a los conectores de carril

y sujetar el perfil PROLUX.

**ESQUEMA DE INSTALACIÓN**



**Instalación**



## GALERIA



### AVISO

Datos sujetos a cambios sin aviso. Excepto errores y omisiones. Asegúrese de utilizar el archivo más reciente posible.