



## Conector trifásico PROLUX Rail

Conector trifásico para adaptar la luminaria PROLUX a un carril trifásico. Necesita dos conectores para luminaria.



### ESPECIFICACIONES

Interior-exterior

**Interior**

#### Referencia

LD1010670

#### Dimensiones del producto

10x10x3mm

#### Dimensiones del packaging

10x10x3cm

#### Certificados

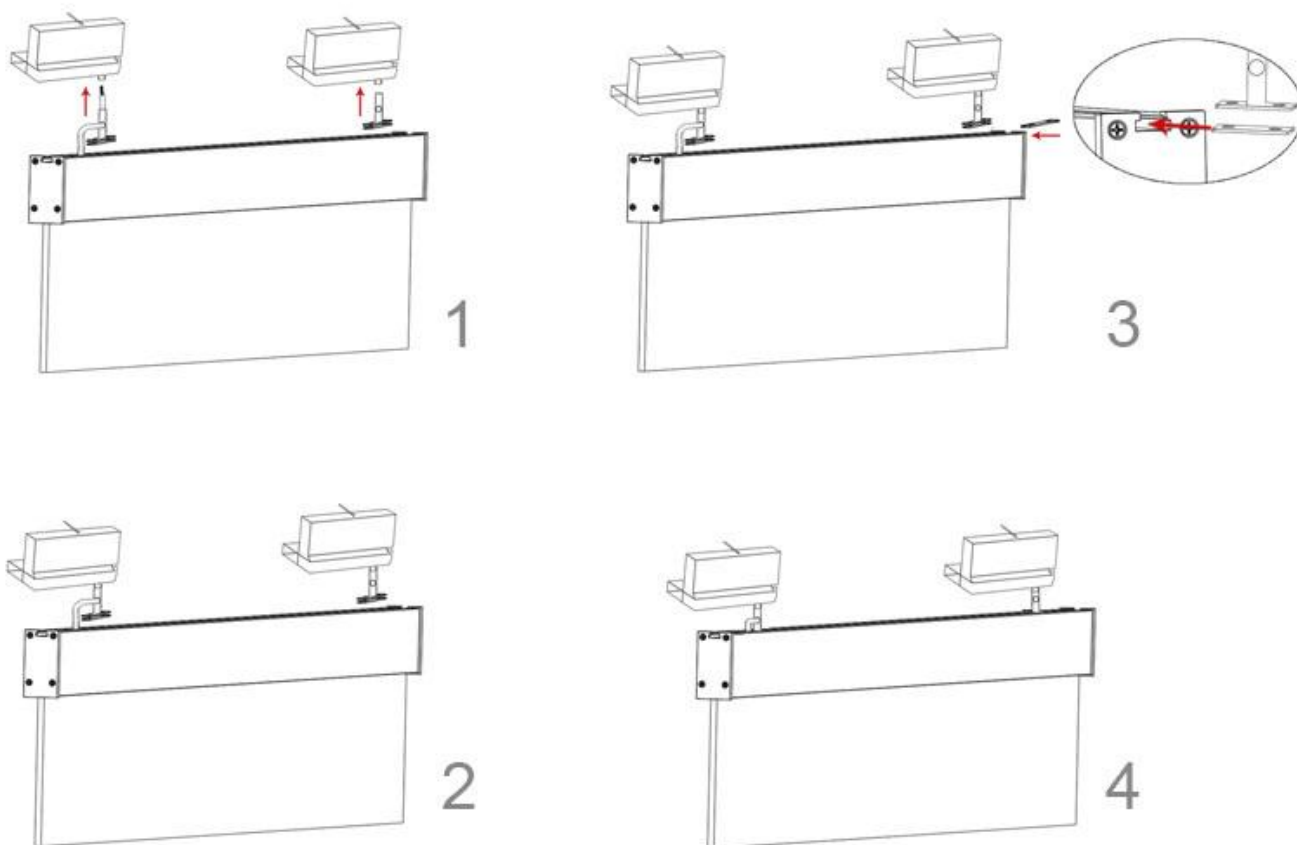
CE  
ROHS  
ECORAE

### DETALLES

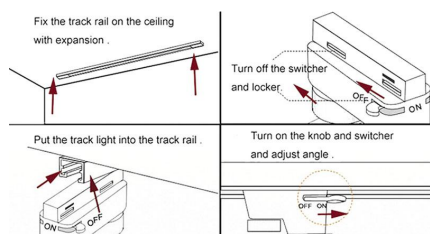
Conector trifásico para adaptar la luminaria PROLUX a un

carril trifásico. Necesita dos conectores para luminaria.

## ESQUEMA DE INSTALACIÓN



## Instalación



## GALERIA



## AVISO

Datos sujetos a cambios sin aviso. Excepto errores y omisiones. Asegúrese de utilizar el archivo más reciente posible.