



Kit para Colgar Perfiles, 2 cables de suspensión KROB 1m

Completo kit que incluye todo lo necesario para instalar fácilmente los perfiles KROB de forma suspendida.



ESPECIFICACIONES

Interior-exterior

Interior

Referencia

LD1055336

Dimensiones del producto

140x100x140mm

Dimensiones del packaging

14x10x14cm

Certificados

CE

ROHS

ECORAEE

DETALLES

Completo kit que incluye todo lo necesario para instalar fácilmente los perfiles KROB de forma suspendida.

Incluye:

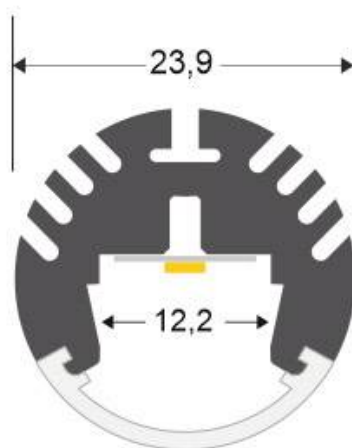
2x cables de acero con recubrimiento plástico 1m de longitud

2x piezas de sujeción al techo con freno para cable de acero

2x tornillos y tacos para sujeción al techo

2x piezas de sujeción al perfil KROB

ESQUEMA DE INSTALACIÓN



GALERIA



AVISO

Datos sujetos a cambios sin aviso. Excepto errores y omisiones. Asegúrese de utilizar el archivo más reciente posible.