

Bombilla LED GU10, 100°, 7W

Bombilla LED tipo dicrónica de base GU10 de alta potencia lumínica. El reemplazo perfecto para halógenos de las vitrinas y escaparates. Ahorro de hasta el 90% en su consumo de luz.



ESPECIFICACIONES

Potencia	7W
Flujo luminoso	460lm, 490lm, 530lm
Ángulo de apertura	100°
Temperatura de color	3000K, 4000K, 6500K
Alimentación	AC220V
Tensión de funcionamiento	AC230V
Chip	Osram SMD5730
Casquillo	GU10
Interior-exterior	Interior

Dimensiones del producto

50x50x60mm

Dimensiones del packaging

5x7x5cm

Certificados

CE
ROHS
ECORAAE

Ficha técnica

Bombilla LED GU10, 100º, 7W

LEDBOX®

MODELOS

Color de luz	Temperatura color (k)	Luminosidad (lm)
Blanco cálido	3000K	460lm
Blanco neutro	4000K	490lm
Blanco frío	6500K	530lm

DETALLES

Las bombillas LEDBOX de bajo consumo, suponen una alternativa ecológica de gran calidad con amplias posibilidades de decoración y ahorro energético.

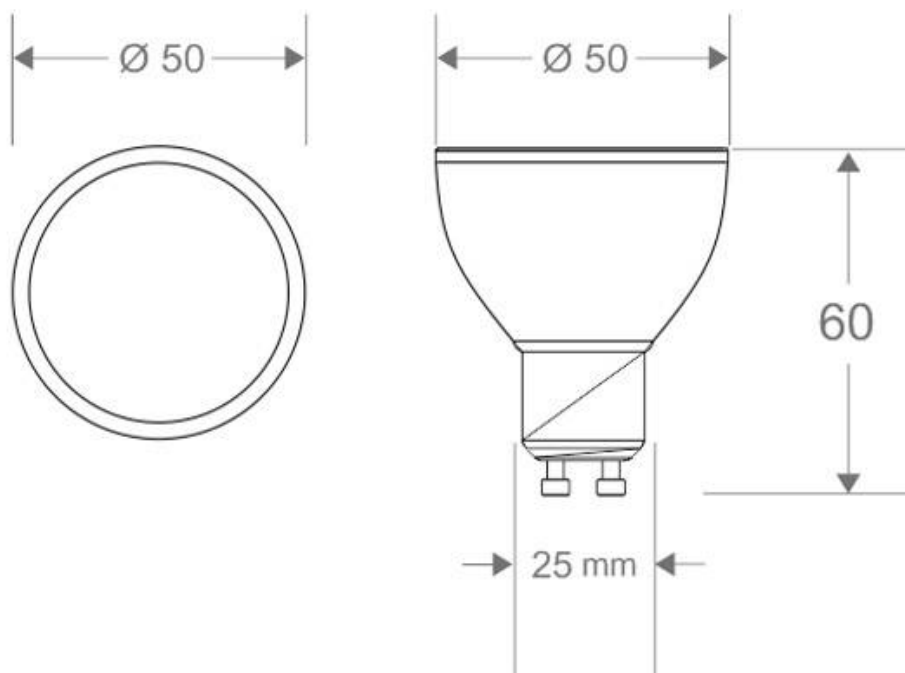
Iluminación LED de última generación

- Bajo consumo
- Se enciende al instante
- Máximo ahorro de energía

- Alta eficiencia
- Máxima duración
- Fácil instalación
- Sin sustancias nocivas

** Para montaje en luminarias cerradas, el tiempo máximo de encendido recomendado es la mitad que el tiempo máximo especificado en las condiciones generales.*

ESQUEMA DE INSTALACIÓN



GALERIA



Ficha técnica

Bombilla LED GU10, 100º, 7W

LEDBOX®

AVISO

Datos sujetos a cambios sin aviso. Excepto errores y omisiones. Asegúrese de utilizar el archivo más reciente posible.