

Lámpara colgante NORLUX SUSPEND, 70W, 200cm

Luminaria de suspensión lineal que ofrece una iluminación general a través del difusor de policarbonato opal que crea un ambiente perfecto para cualquier estancia.



ESPECIFICACIONES

Potencia	70W
Flujo luminoso	6000lm, 6500lm, 7000lm
Ángulo de apertura	100º
Temperatura de color	3000K, 4000K, 6000K
CRI	95
Alimentación	AC220V
Chip	Samsung SMD2216
Tira led - Tipo perfil	9barra-luz
Ancho alojamiento	25.6mm
Color	aluminio
Interior-exterior	Interior
Protección IP	IP40
Estilo	moderno
Estancia	salon,oficina

Dimensiones del producto

55x2000x80mm

Dimensiones del packaging

10x210x10cm

Certificados

CE
ROHS
ECORAEE

MODELOS

Color de luz	Temperatura color (k)	Luminosidad (lm)
Blanco cálido	3000K	6000lm
Blanco neutro	4000K	6500lm
Blanco frío	6000K	7000lm

DETALLES

Luminaria colgante minimalista realizada en aluminio anodizado silver y difusor opal.

Se suministra con florón que aloja el driver led y conexiones en color blanco. Si lo necesitas en color silver, indícalo en tu pedido.

Incorpora tira led SAMSUNG SMD2216 de alta densidad (550led/m) y un CRI 95 que ofrece una calidad de luz inigualable. Ofrece una elevada potencia lumínica superior a 4000lm/m

Con un diseño limpio y arquitectónico en donde la última tecnología led es adaptada a la simplicidad de la lámpara de forma lineal que ofrece una luz difusa y suave.

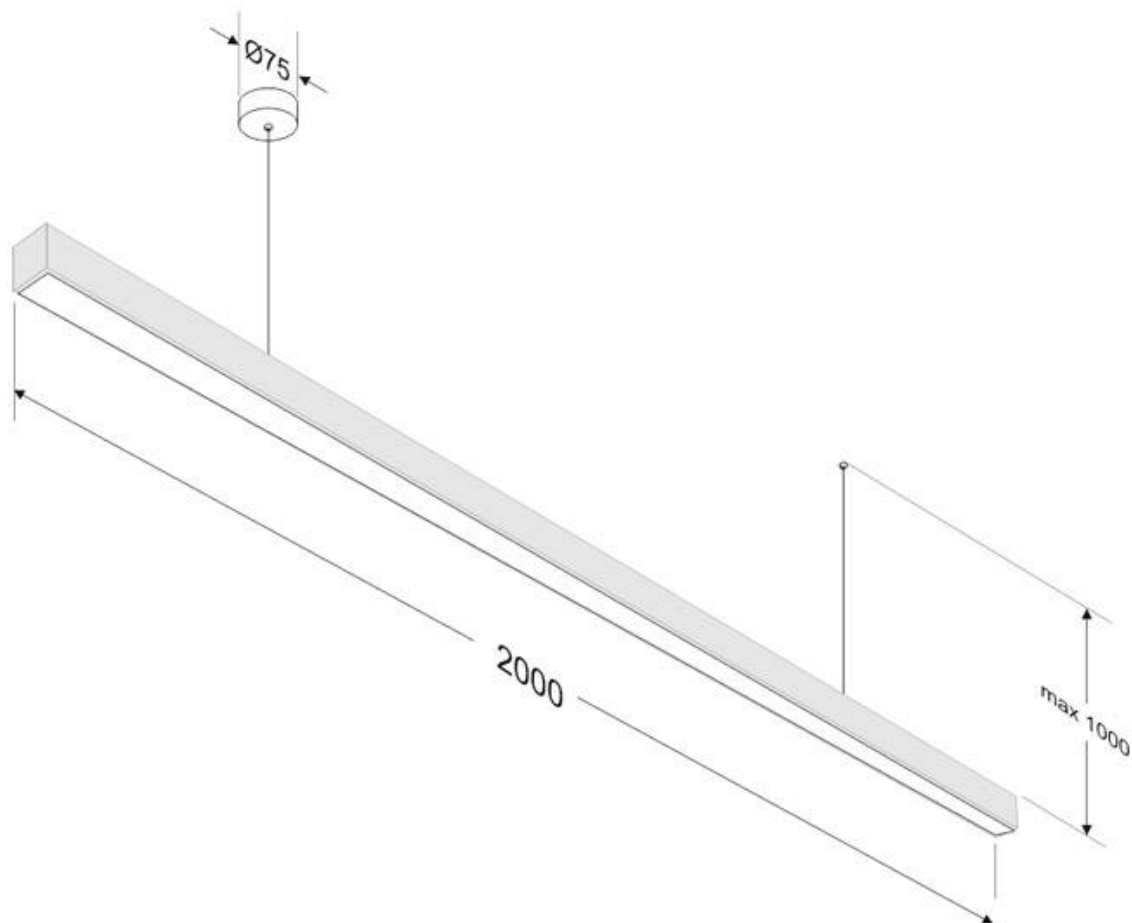
Es un verdadero punto de atracción en la decoración de

cualquier ambiente a la vez que proporciona una iluminación general y de amplia difusión en color de luz blanco cálido o blanco frío según el modelo.

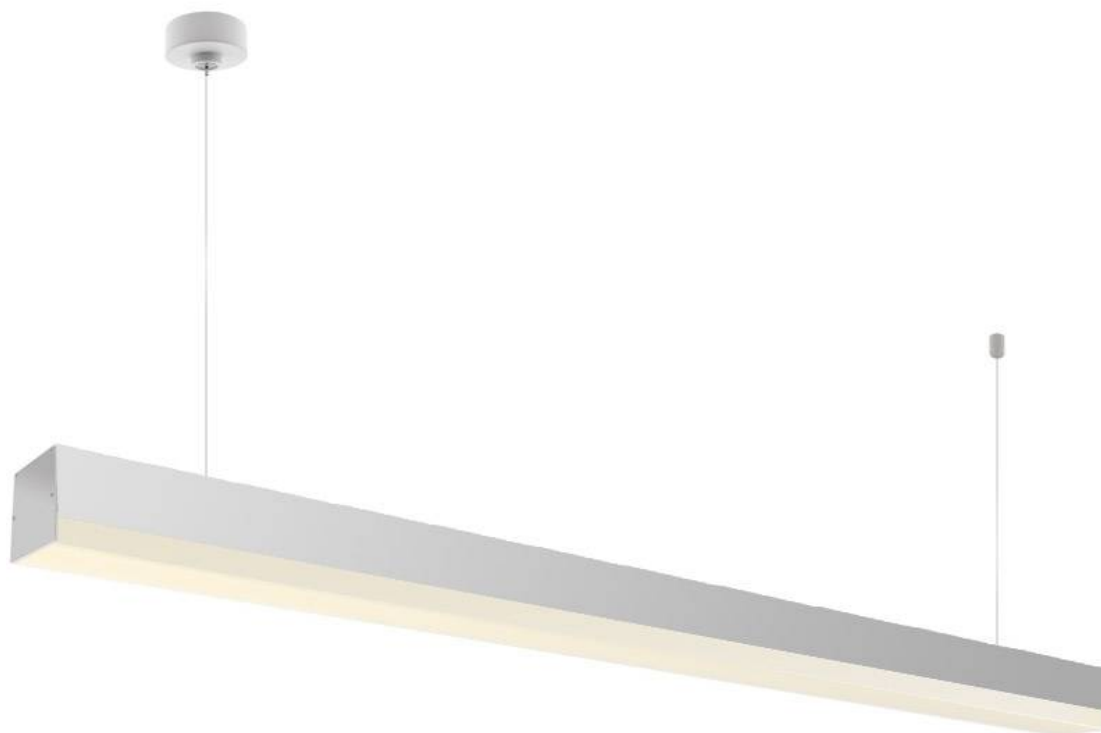
Incluye cables de suspensión que se pueden ajustar a la medida deseada fácilmente hasta 1 metro de longitud. El driver led se oculta en el florón del techo. El cable de alimentación simula un cable de acero, por lo que visualmente solo se ven dos cables verticales similares que descuelgan del techo, dando a la luminaria una estética limpia y minimalista. Es posible hacer hasta dos metros de longitud bajo pedido.

También puedes añadir opcionalmente un controlador con mando a distancia con el que puedes regular la intensidad o encender/apagar hasta cuatro luminarias de forma independiente o conjunta.

ESQUEMA DE INSTALACIÓN



GALERIA



AVISO

Datos sujetos a cambios sin aviso. Excepto errores y omisiones. Asegúrese de utilizar el archivo más reciente posible.